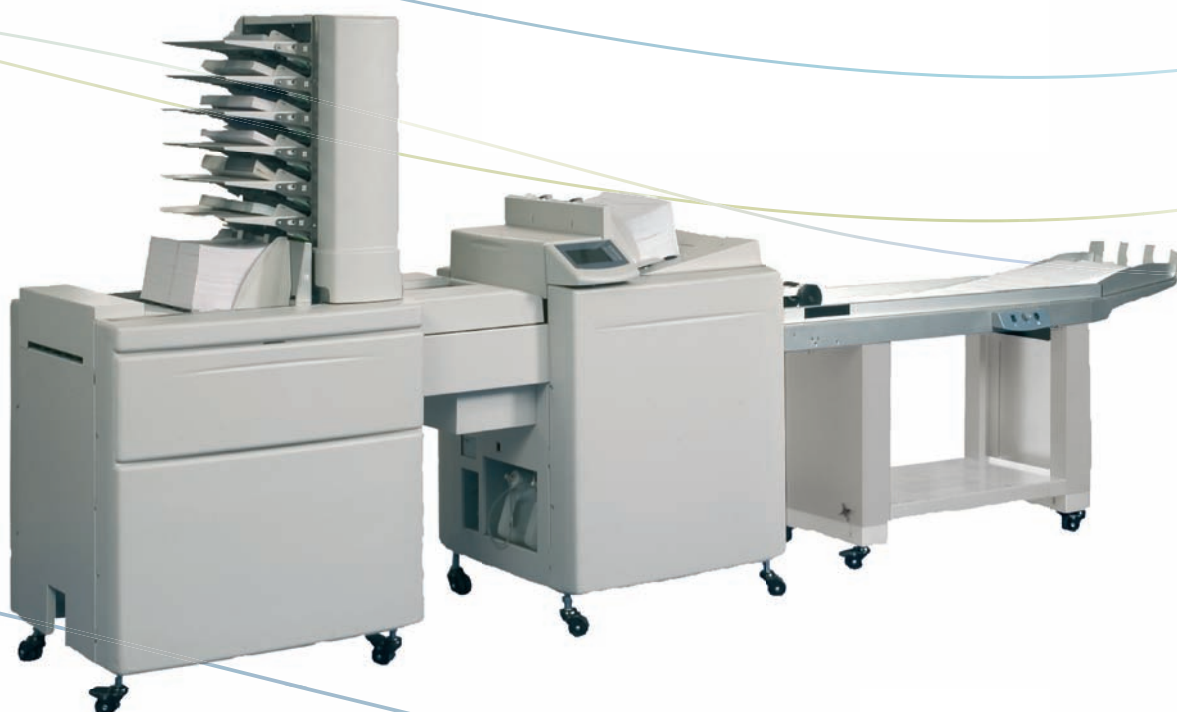




Systeme de mise sous plis FastPac™ Di880



Notice d'utilisation

Chapitre 1—Introduction

Votre système de mise sous plis	1-2
Consignes de sécurité	1-3
Remarque à l'intention de l'opérateur.....	1-5
Information de contact.....	1-5

Chapitre 2—Présentation de votre machine

Guide des composants.....	2-2
Panneau de commande	2-8
Les menus, schémas.....	2-9
Menu principal Opérateur	2-9
Menu principal Administrateur	2-10
Menu travaux Administrateur	2-11
Menu exécution Administrateur	2-12
Éléments de base.....	2-13
Positionner la machine	2-13
Allumer et éteindre la machine	2-15
Remplir le système d'eau ou faire le plein d'eau	2-16
Vidanger l'eau du système	2-17
Charger des feuilles, livrets, enveloppes.....	2-18
Ouvrir une session.....	2-22

Chapitre 3—Exploitation

Démarrage rapide.....	3-2
Écran du menu d'exécution	3-4
Options d'alimentation	3-5
Compteurs	3-9
Gestion des travaux.....	3-10
Conseils.....	3-15

Chapitre 4—Options de système

Procédure générale	4-2
Réglages de l'inséreuse	4-3
Régler le format des enveloppes	4-3
Régler le type des enveloppes	4-4
Régler la vitesse	4-4
Régler la quantité d'eau de collage	4-5
Sélectionner activation/désactivation du collage	4-5
Sélectionner activation/désactivation de la pédale	4-5
Réglages avancés	4-6
Décalage à l'insertion	4-6

Table des matières

Position d'arrêt.....	4-7
Délai de collage	4-7
Chevauchement.....	4-7
Réglages de l'alimenteur de courriers	4-8
Couches.....	4-8
Exemples d'agencement de l'alimenteur de courriers	4-9
Insertion et modification de séquence	4-11
Régler le format du papier	4-12
Régler la quantité.....	4-12
Sélectionner de type de pliage	4-12
Régler l'OMR	4-12
Activation/désactivation d'alimentation séparée	4-13
Réglages Administrateur	4-14
L'écran Administrateur	4-14
Langue.....	4-14
Format normalisé.....	4-14
Version du logiciel.....	4-15
Nettoyer le module de collage	4-15
Vidanger le module de collage	4-15

Chapitre 5—Entretien

Entretien de votre machine.....	5-2
Inséreuse	5-2
Nettoyage du chemin de papier.....	5-3
Nettoyage du module de collage	5-4
Nettoyage du système de collage.....	5-5
Nettoyage des galets d'alimentation d'enveloppes.....	5-6
Nettoyage des patins séparateurs	5-7
Alimenteur de courriers.....	5-8
Nettoyage des galets d'alimentation	5-9
Nettoyage des patins séparateurs.....	5-10
Nettoyage de la courroie de transport.....	5-11

Chapitre 6—Recherche des pannes

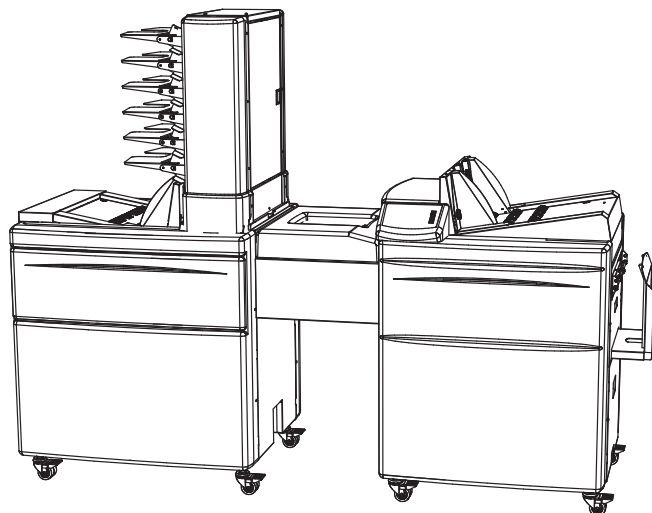
Généralités	6-2
Messages	6-2
Avertissements	6-3
Débouillage de papier.....	6-4
Inséreuse	6-4
Alimenteur de courriers.....	6-5
Code d'erreur.....	6-6
Codes de défaut d'inséreuse	6-6
Codes de défaut de l'alimenteur de courriers	6-11

Chapitre 7—Caractéristiques

Caractéristiques de la machine	7-2
Inséreuse F651	7-2
Caractéristiques d'enveloppe détaillées	7-3
Orientations concernant la vitesse.....	7-9
Capacité de remplissage	7-10
Alimenteur de courriers F653	7-11
Assembleuse F654	7-12
Margeur de livrets F655.....	7-13
Accumulateur F652.....	7-13

Table des matières

1 • Introduction

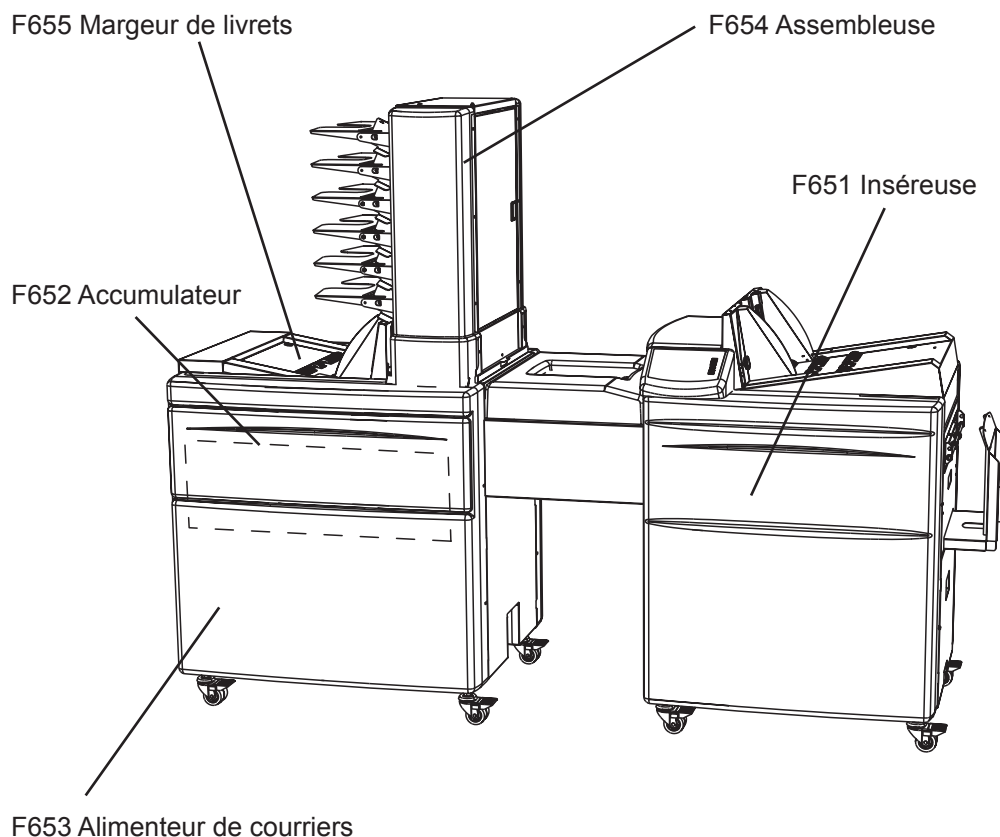


Ce chapitre présente les principaux éléments de votre système d'insertion de documents et contient une information de sécurité importante.

Votre système de mise sous plis	1-2
Consignes de sécurité	1-3
Remarque à l'intention de l'opérateur.....	1-5
Information de contact	1-5

1 • Introduction

Les fonctions de cette machine



Le système de mise sous plis DI880 se compose des modules et des configurations de modules suivants.

L'inséreuse F651 et L'alimenteur de courriers (Mail Feeder) F653 forment un système de mise sous plis. L'inséreuse F651 constitue l'unité d'insertion et de collage du système. Le module F653 constitue l'unité d'alimentation du système et peut introduire des pièces en provenance d'un maximum de huit sources individuelles.

L'alimenteur de courriers F653 peut être équipé des modules suivant et livrés séparément : l'assembleuse F654, le margeur de livrets F655 et l'accumulateur F652. Le module accumulateur F652 reçoit des pièces en provenance d'une source d'alimentation externe et les assemble avec celles provenant de l'assembleuse et du margeur de livrets. L'accumulateur permet d'exploiter le système avec une unité F653 supplémentaire, une plieuse ou une imprimante/copieuse. **Veillez contacter votre représentant pour connaître les configurations actuellement disponibles.**

Ce système de mise sous plis est capable de traiter des livrets d'épaisseur maximum de 8 mm (un tiers de pouce) et des enveloppes remplies à une épaisseur de 12 mm (un demi-pouce).

Consignes de sécurité

Veillez prendre les précautions de sécurité applicables à tous les matériels de bureau :

- Il est conseillé de n'utiliser que des fournitures approuvées par Pitney Bowes, par exemple des aérosols de dépoussiérage. Le rangement ou l'usage incorrect d'aérosols de dépoussiérage ou d'aérosols explosifs peut donner lieu à une ambiance quasi-explosive susceptible de causer des blessures ou dégâts. Ne jamais utiliser d'aérosol de dépoussiérage portant la mention inflammable et ne jamais manquer de lire les consignes de sécurité sur l'étiquette du récipient.
- Pour obtenir des fournitures, veuillez contacter Supply Line en vue de passer commande. Vous pouvez obtenir des fiches de données de matières sur Internet ou sur le site Supply Line. Pour plus de précisions, consultez l'information de contact ci-dessous.
- Utilisez le cordon d'alimentation fourni avec la machine et branchez-le dans une prise murale mise à la terre, proche de la machine et aisément accessible. Omettre de relier la machine à la terre expose ses utilisateurs à un risque de blessure grave.
- Évitez de toucher des parties ou des matières mobiles pendant que la machine est en marche. Les mains, les vêtements, les cheveux longs et les bijoux doivent être éloignés de toute pièce mobile.
- Ne pas déposer les couvercles ou désactiver les verrouillages de sécurité. Les couvercles de la machine enferment des parties dangereuses auxquelles seuls des agents d'entretien formés peuvent accéder. Le non fonctionnement ou l'endommagement d'éléments donnant lieu à un risque de sécurité doit être immédiatement signalé.
- Installez l'unité dans un endroit accessible afin de permettre la mise à l'air libre de l'équipement et de faciliter les interventions d'entretien.
- Le débranchement du cordon d'alimentation de la prise murale constitue le premier moyen de déconnecter la machine du réseau.
- N'utilisez pas un adaptateur sur le cordon d'alimentation ou sur la prise murale.
- N'enlevez pas la broche de terre de la fiche du cordon d'alimentation.
- Évitez d'utiliser des prises murales qui sont contrôlées par des interrupteurs muraux ou partagées avec d'autres équipements.
- Ne faites pas cheminer le cordon d'alimentation par-dessus des arêtes vives et ne le laissez pas se piéger entre des meubles.
- Veillez à ce que le cordon d'alimentation ne soit pas sollicité mécaniquement et à ce qu'il ne soit pas coincé entre l'équipement, les parois ou les murs.

1 • Introduction

- Veillez à ce que la zone autour de la prise murale soit libre de toute obstruction.
- Avant toute intervention en vue de corriger un arrêt de machine, veillez à ce que la mécanique soit bien arrêtée.
- En débloquent un bourrage, évitez d'user de force excessive, cela vous épargnera de possibles blessures mineures ou dommages d'équipement.
- Pour éviter de surchauffer l'équipement, il ne faut jamais obturer les événements.
- Cet équipement doit bénéficier d'une maintenance périodique, faute de quoi sa performance ne sera pas optimale et des pannes pourraient survenir. Pour établir un programme de maintenance, contactez le fournisseur de votre machine.
- Prenez soin de lire toutes les instructions avant de mettre l'équipement en marche.
- N'utilisez cet équipement que pour l'usage auquel il est destiné.
- Observez en tous temps les normes d'hygiène et de sécurité applicables à votre lieu de travail.



Le système est certifié conforme à toutes les directives applicables dans l'Union européenne.

Pour obtenir la Déclaration de conformité officielle, veuillez contacter les services responsables de la conformité. Les coordonnées des personnes à contacter sont indiquées au début de ce manuel ou dans un document fourni avec votre système.

Mise en garde

Ce produit est de classe A. Dans un environnement domestique, il est susceptible de produire des interférences radio. Dans une telle situation, l'utilisateur devra prendre les mesures appropriées.

Remarque

Dans un environnement domestique, une radio ou un téléviseur est normalement utilisé dans un rayon de dix mètres de l'appareil en cause.

- N'éteignez jamais la machine pendant qu'elle tourne encore. Son cycle doit préalablement être accompli.
- N'ouvrez jamais les couvercles pendant que la machine est en train de tourner.
- Ne déplacez jamais la machine pendant qu'elle est en train de tourner.
- N'apportez aucune modification arbitraire à la machine.

Remarque à l'intention de l'opérateur

Ces instructions vous expliquent comment mettre en train et utiliser le système DI880. Prenez quelques instants pour les lire. Le fait de bien comprendre le fonctionnement et l'usage du système réduira les problèmes au minimum et vous permettra d'en obtenir la meilleure performance.

Avant de mettre le DI880 en train et de l'utiliser, il vous faut bien vous familiariser avec ses commandes, ses options de programmation, et sa procédure de configuration.

Remarque

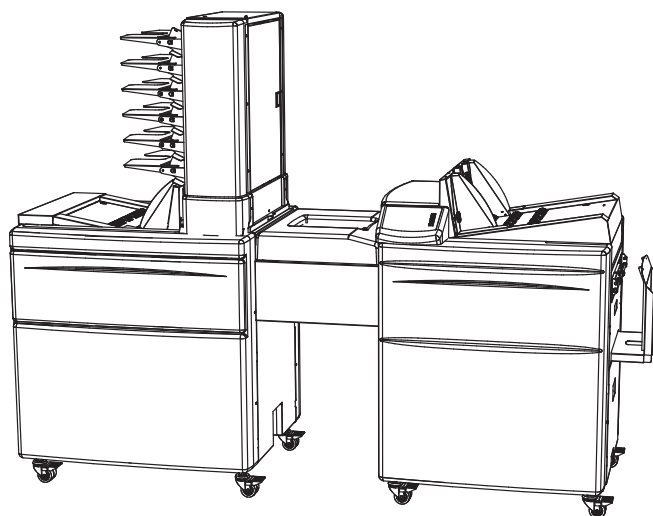
Ce guide décrit toutes les caractéristiques du système DI880. Toutefois, la présence de ces caractéristiques sur votre propre système dépendra du modèle et des options choisies, ainsi que des exigences de votre pays. L'inclusion de caractéristiques dans ce guide ne signifie pas qu'elles seront nécessairement disponibles sur un modèle ou dans un pays donné.

Information de contact

- Pour toute assistance dans l'usage du système, ou pour toutes fournitures pour le système, veuillez contacter le fournisseur de votre machine.
- Une information de contact vous permettant d'entrer en rapport avec toutes les sociétés Pitney Bowes en Europe est contenue dans une publication séparée, fournie avec votre système.
- Si votre système a été livré par un concessionnaire ou une entreprise en dehors de la zone Europe, les détails de contact pertinents se trouvent sur la couverture arrière de ce guide ou sur une vignette apposée à la machine.

1 • Introduction

2 • Présentation de votre machine



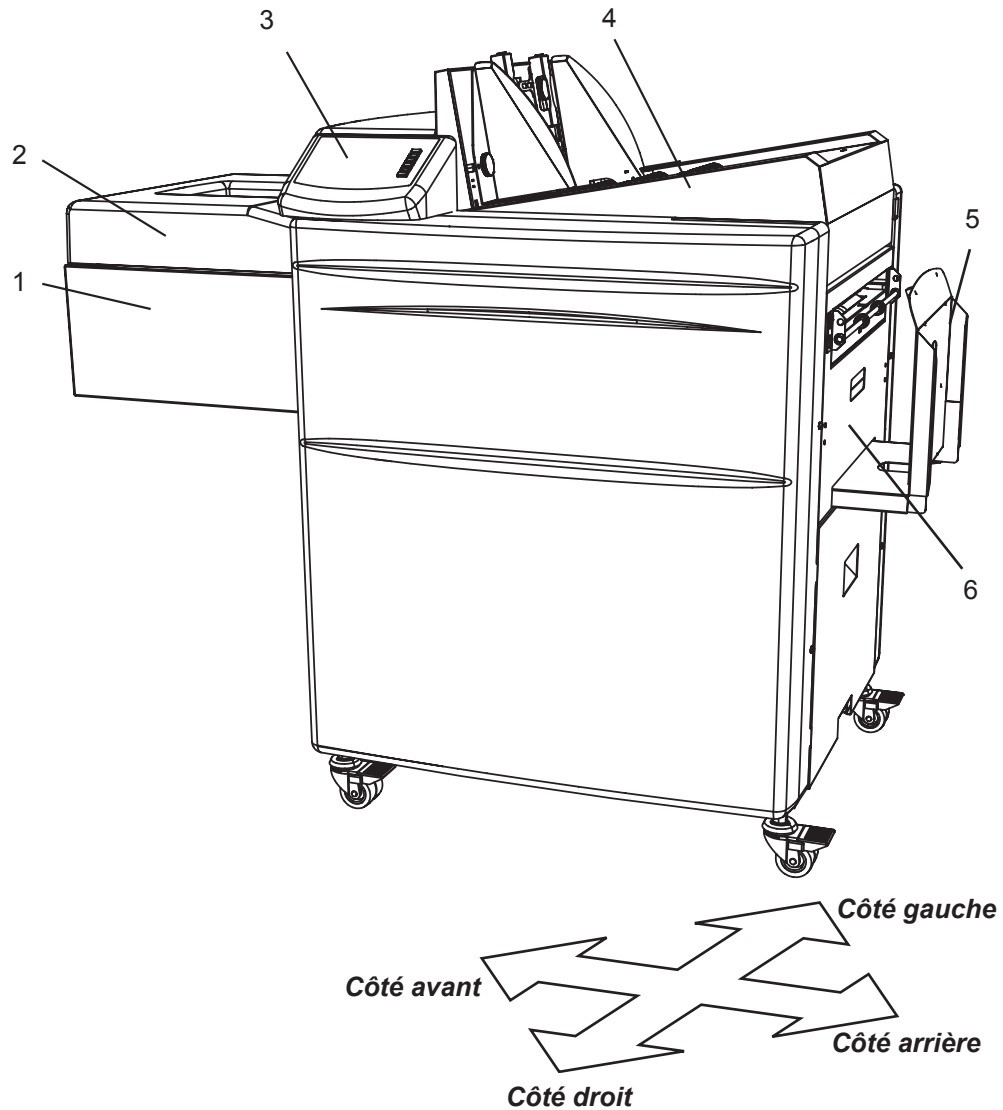
Ce chapitre vous montre l'emplacement des différents éléments de la machine et vous explique ses fonctions.

Guide des composants.....	2-2
Panneau de commande	2-8
Les menus, schémas.....	2-9
Menu principal Opérateur.....	2-9
Menu principal Administrateur.....	2-10
Menu travaux Administrateur	2-11
Menu exécution Administrateur.....	2-12
Éléments de base.....	2-13
Positionner la machine.....	2-13
Allumer et éteindre la machine.....	2-15
Remplir le système d'eau ou faire le plein d'eau.....	2-16
Vidanger l'eau du système.....	2-17
Charger des feuilles, livrets, enveloppes	2-18
Ouvrir une session	2-22

2 • Présentation de votre machine

Guide des composants

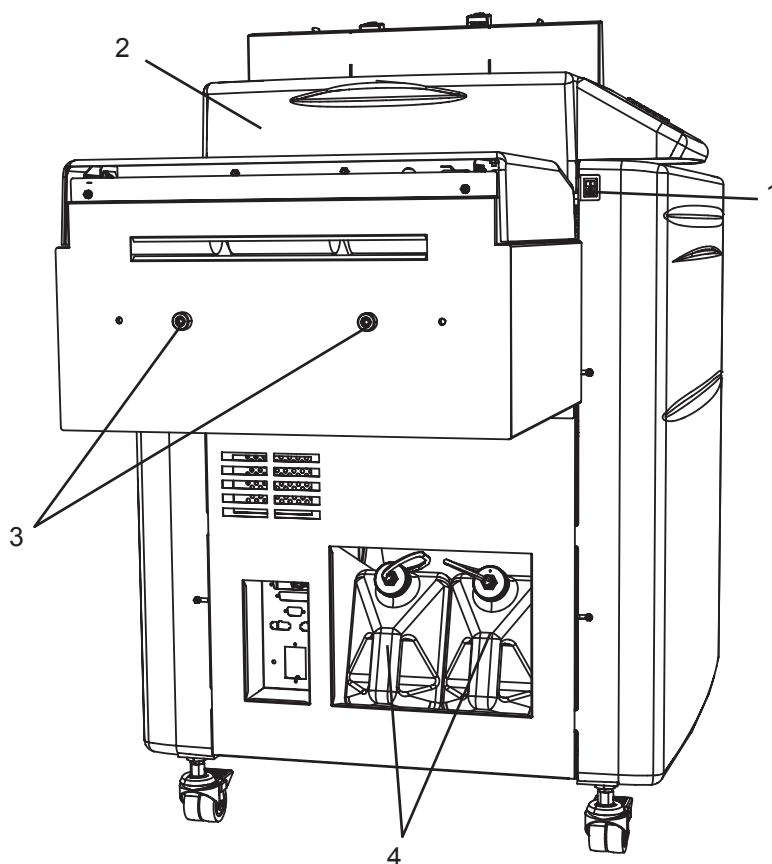
Inséreuse



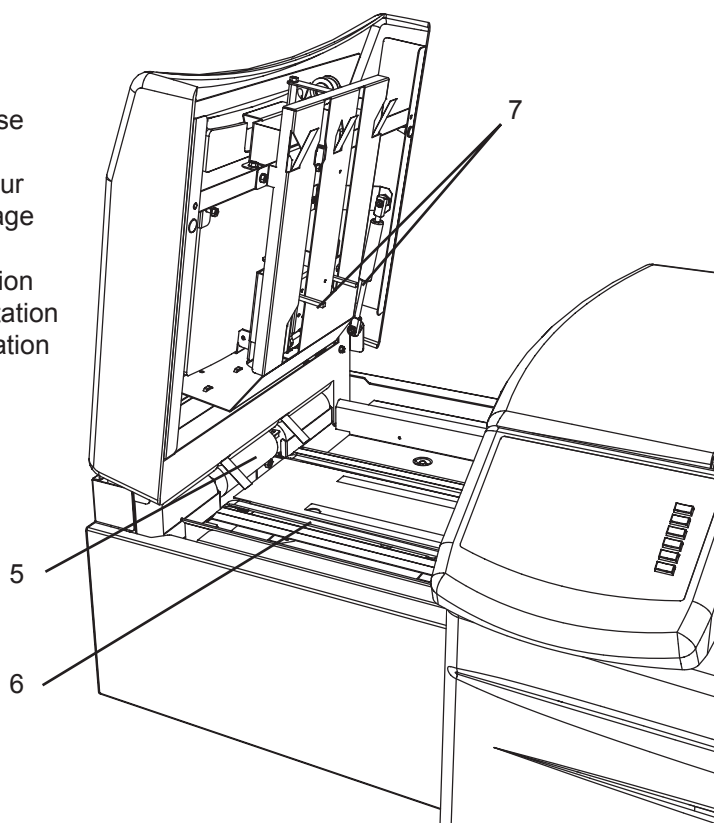
REMARQUE : Les indications de direction s'entendent par rapport au sens du transport de papier.

- | | | | |
|---|---|---|----------------------|
| 1 | Plate-forme d'alimentation | 4 | Margeur d'enveloppes |
| 2 | Couvercle de plate-forme limentation | 5 | Empileuse |
| 3 | Panneau de commande/interface utilisateur | 6 | Module de collage |

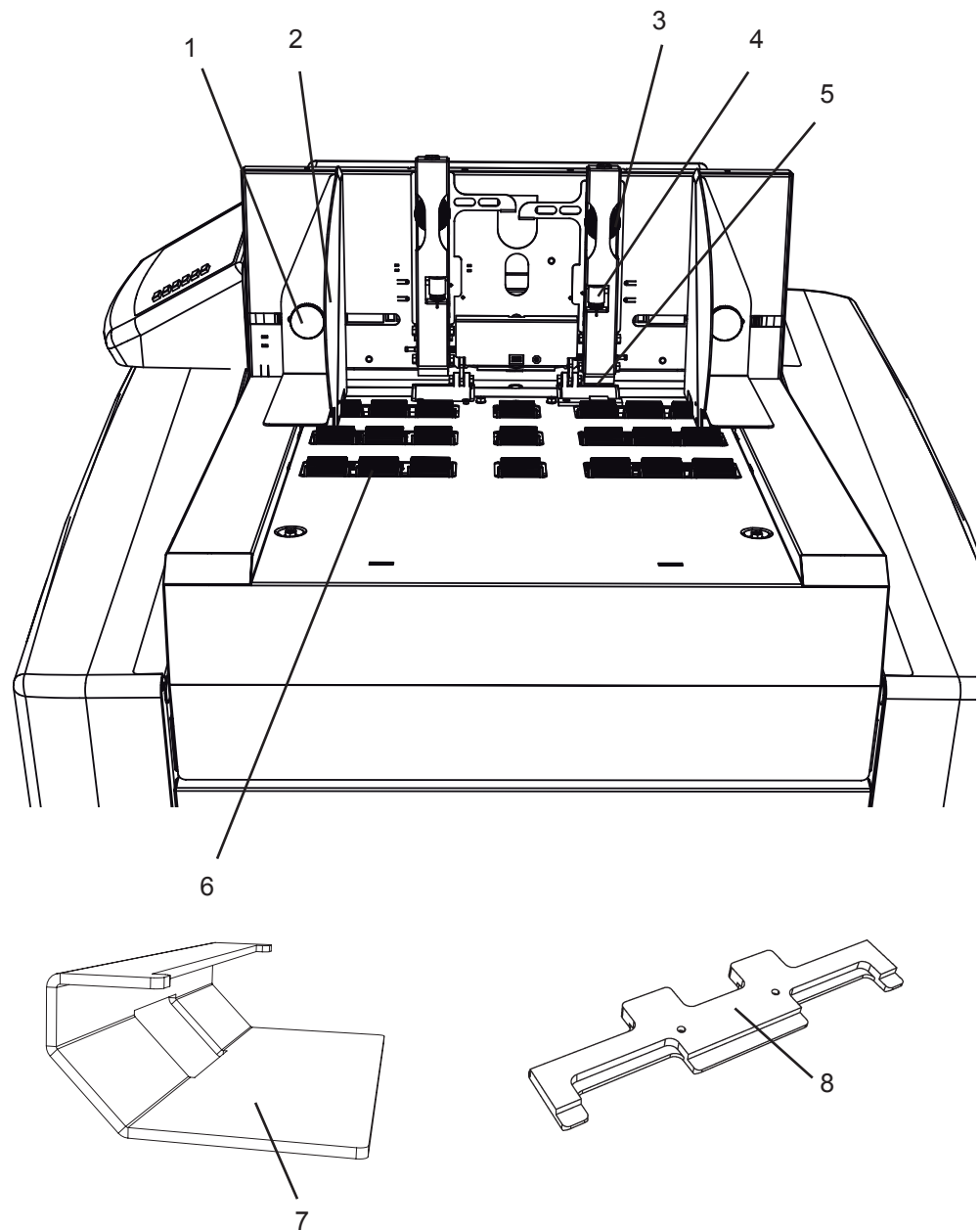
Présentation de votre machine • 2



- 1 Interrupteur de mise sous tension
- 2 Couvercle supérieur
- 3 Crochets d'amarrage
- 4 Récipients d'eau
- 5 Galets d'alimentation
- 6 Courroie d'alimentation
- 7 Taquets d'alimentation

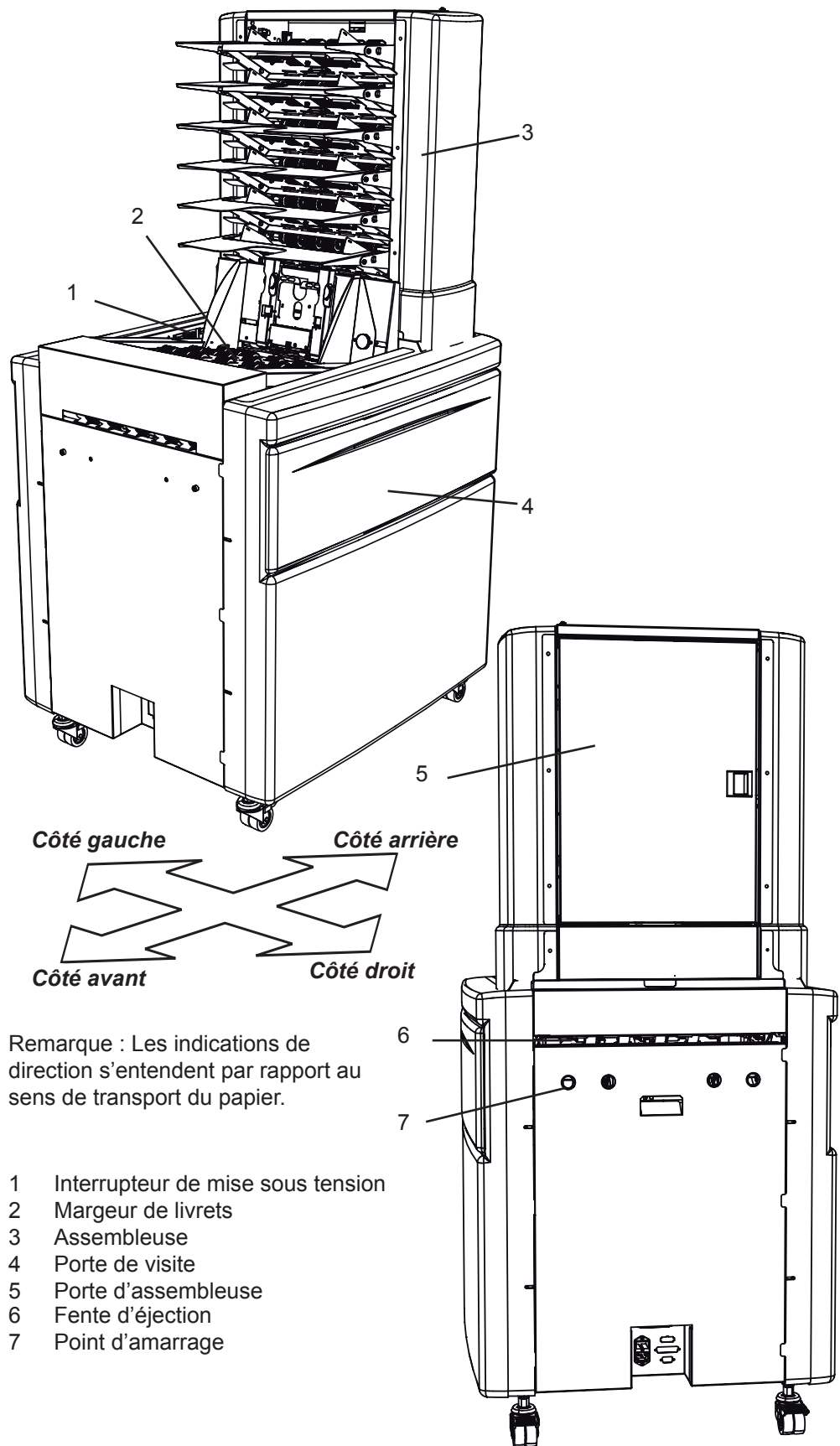


2 • Présentation de votre machine



- 1 Molettes de serrage de guide latéral
- 2 Guides latéraux d'enveloppes
- 3 Boutons de réglage de patin séparateur d'enveloppes
- 4 Vis de réglage fin de séparation
- 5 Patins séparateurs d'enveloppes
- 6 Galets d'alimentation d'enveloppes
- 7 Poids supplémentaire
- 8 Plaque d'espacement, utilisée dans le traitement d'enveloppes à fenêtre

Alimenteur de courriers (Mail Feeder)

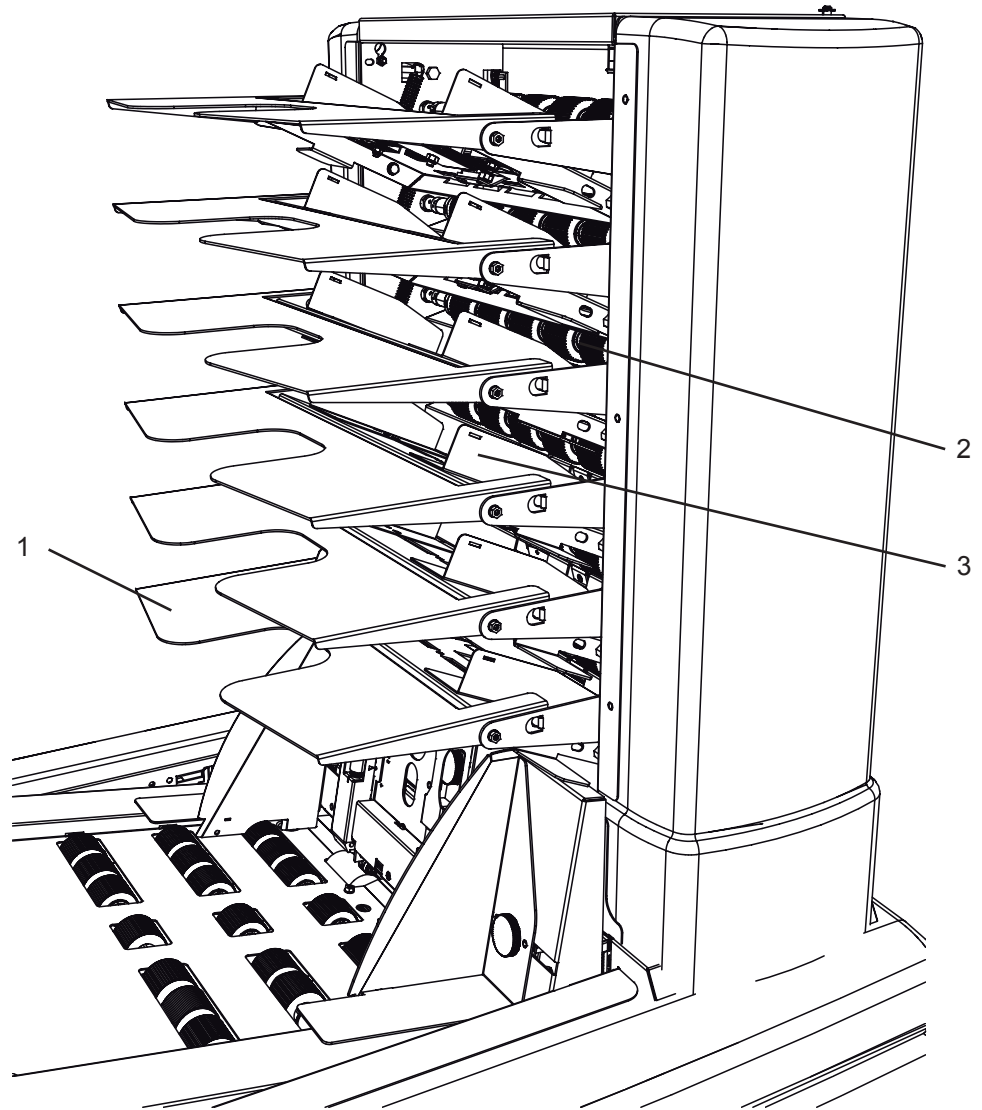


Remarque : Les indications de direction s'entendent par rapport au sens de transport du papier.

- 1 Interrupteur de mise sous tension
- 2 Margeur de livrets
- 3 Assembleuse
- 4 Porte de visite
- 5 Porte d'assembleuse
- 6 Fente d'éjection
- 7 Point d'amarrage

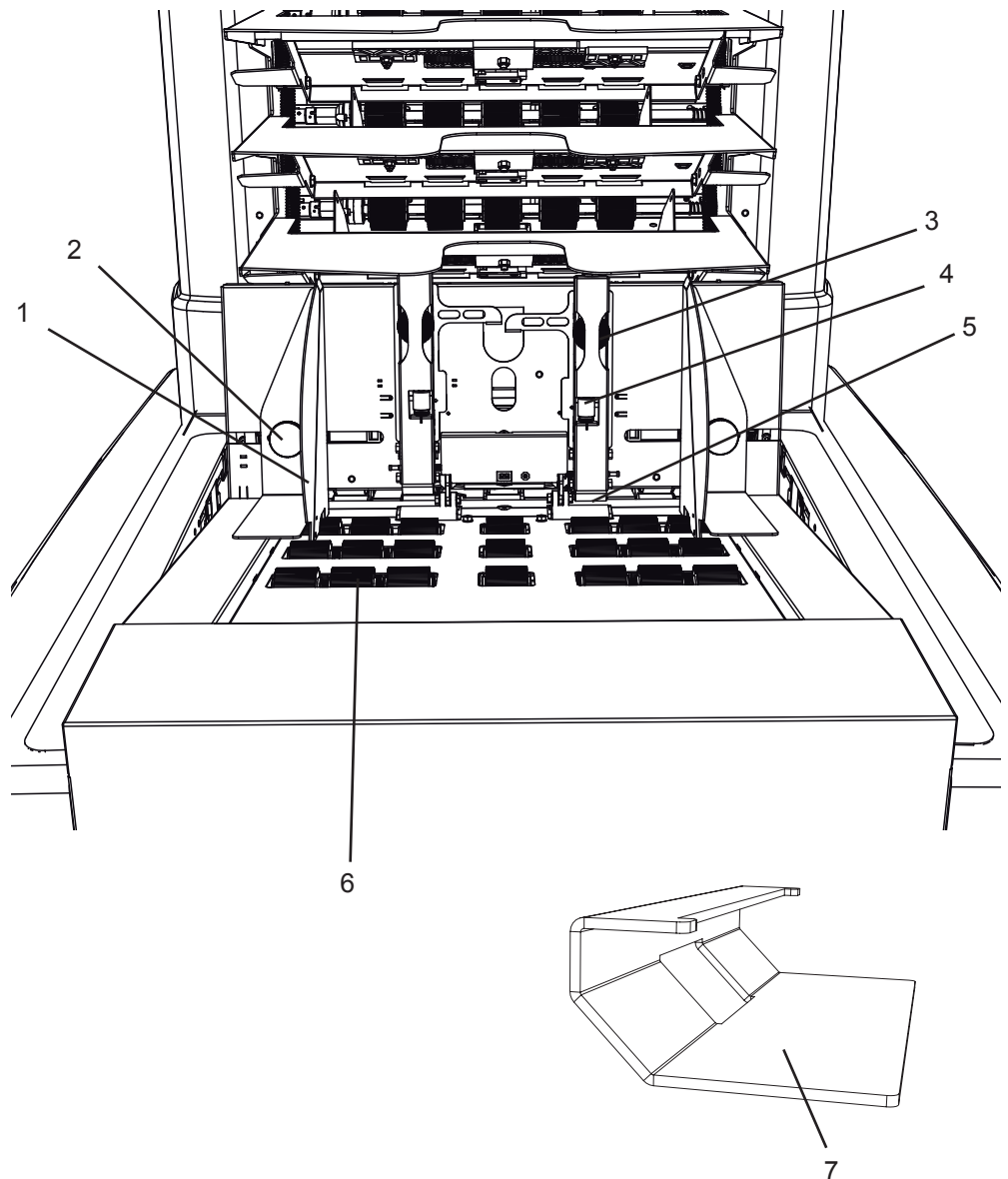
2 • Présentation de votre machine

Assembleuse



- 1 Tôle de prolongement de poste
- 2 Galets d'alimentation
- 3 Guides latéraux

Margeur de livrets



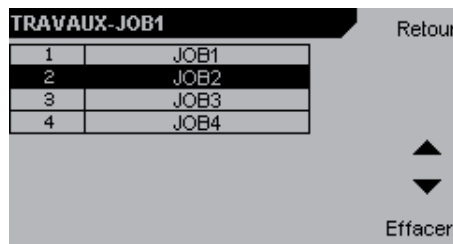
- | | | | |
|---|---|---|----------------------------------|
| 1 | Guides latéraux de livrets | 5 | Patins séparateurs de livrets |
| 2 | Molettes de serrage de guides latéraux de livrets | 6 | Galets d'alimentation de livrets |
| 3 | Boutons de réglage de patins séparateurs de livrets | 7 | Poids supplémentaire |
| 4 | Vis de réglage fin de séparation | | |

2 • Présentation de votre machine

Panneau de commande

Le système de mise sous plis DI880 est commandé à partir d'un seul panneau de commande situé sur l'inséreuse. Ce panneau ne comprend que six boutons qui vous permettent de mettre en marche, régler, et faire fonctionner le système entier sans difficulté.

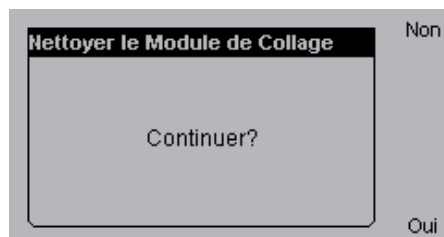
Bouton



- 1 Les boutons sont multifonctionnels. Cela signifie que la fonction de chaque bouton dépend de l'information affichée.
- 2
- 3
- 4 Par exemple, en appuyant le bouton 1 sur cet écran, on sort de l'écran affiché.
- 5
- 6



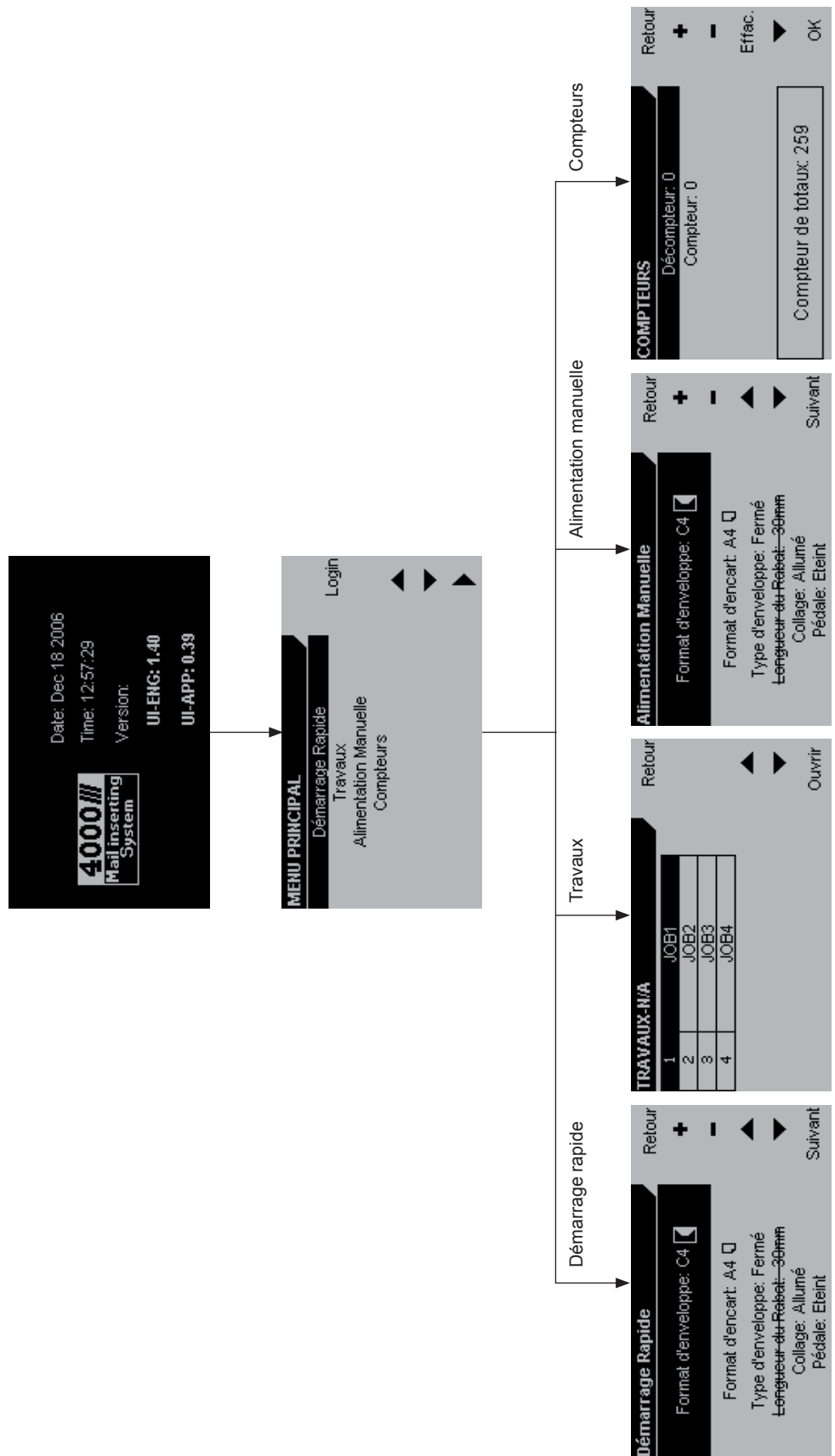
- 1 Exemple 2 : Sur cet écran, le bouton 1 n'a pas de fonction.
- 2
- 3
- 4
- 5
- 6



- 1 Exemple 3 : En appuyant ici sur le bouton 1, on répond « non » à la question affichée à l'écran.
- 2
- 3
- 4
- 5
- 6

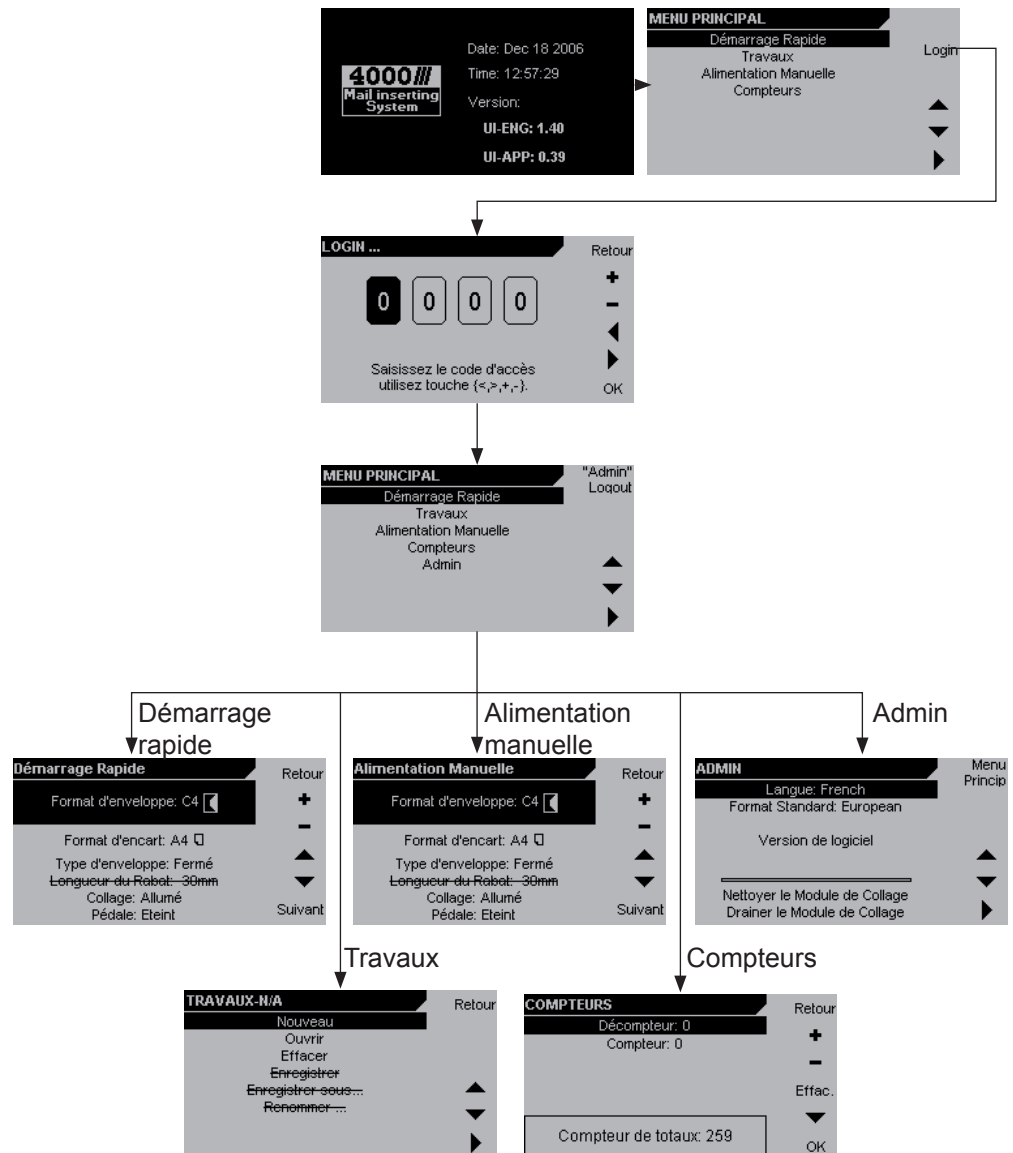
Les menus
Organigrammes

Menu principal
Opérateur

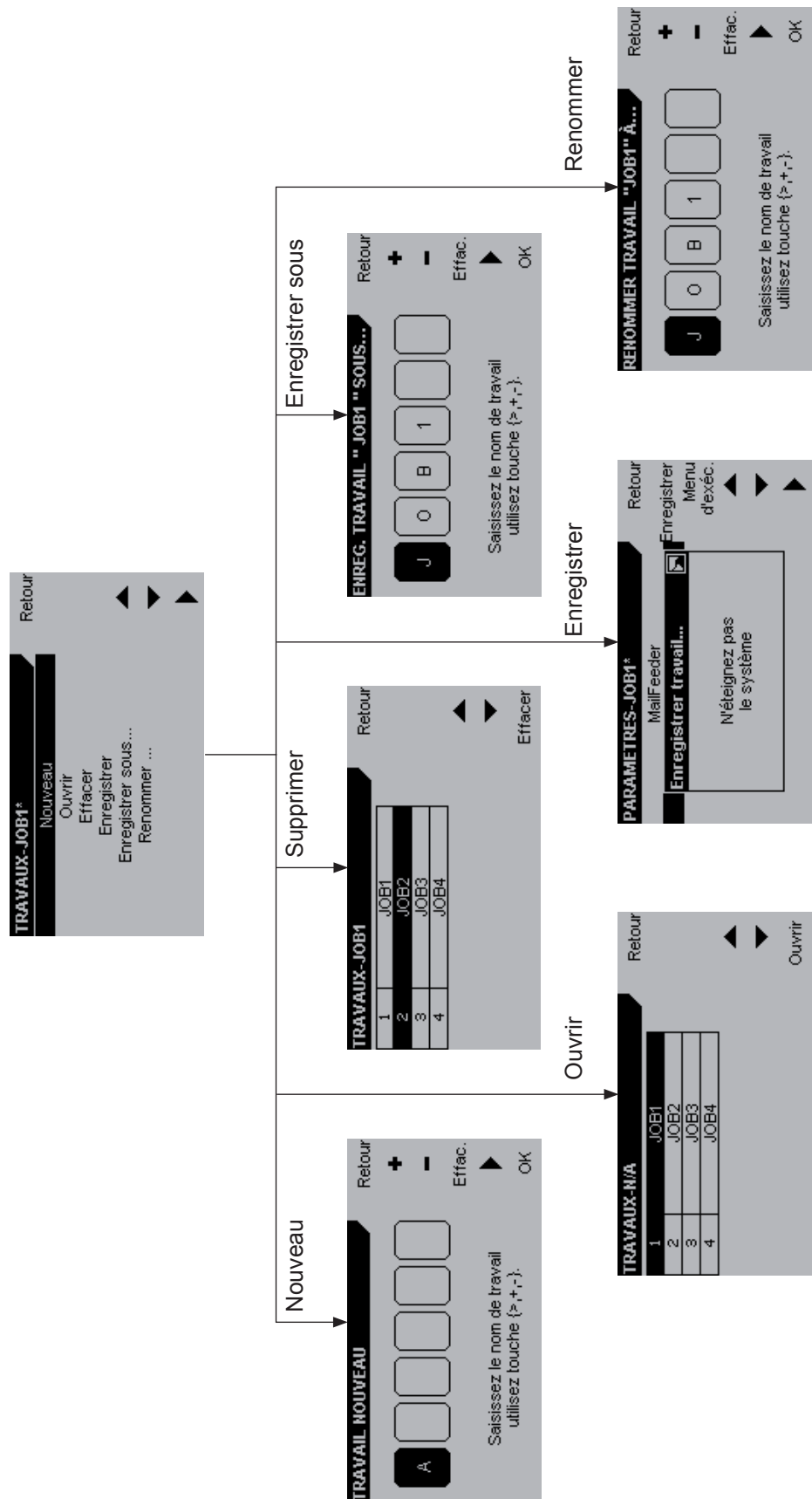


2 • Présentation de votre machine

Menu principal Administrateur

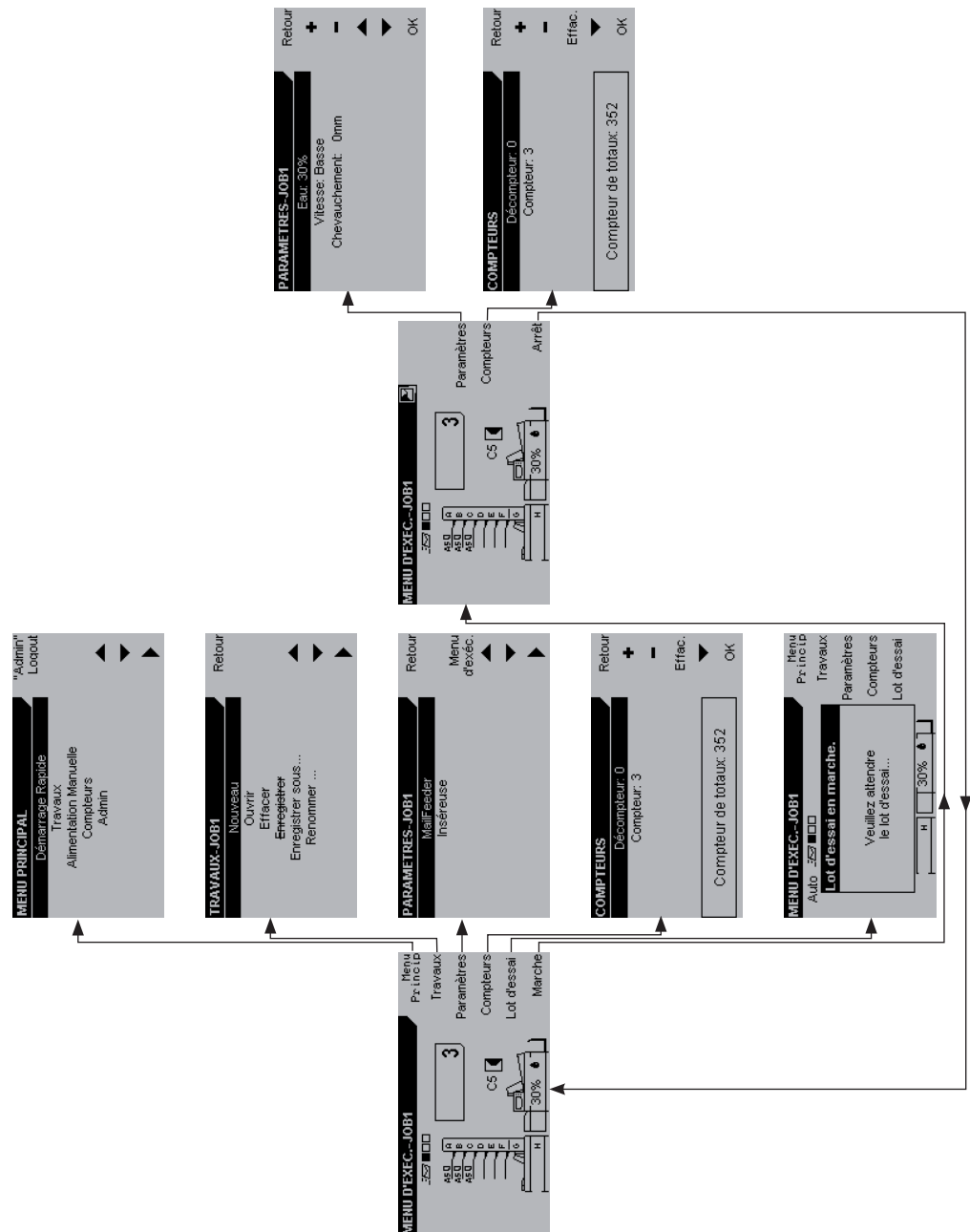


Menu exécution
Administrateur



2 • Présentation de votre machine

Menu exécution Administrateur



Éléments de base

Positionner la machine

L'environnement de la machine

- Installez toujours l'équipement sur une surface d'appui ferme, présentant une résistance mécanique suffisante pour supporter le poids de la machine.
- N'approchez jamais un aimant, ou un dispositif entouré d'un champ magnétique, de la machine.

Si le local dans lequel la machine sera utilisée est climatisé ou chauffé, ne positionnez pas la machine dans un endroit où :

- Elle subira de soudaines variations de température.
- Elle sera exposée directement à l'air froid d'un climatiseur.
- Elle sera exposée directement à la chaleur d'un appareil de chauffage.

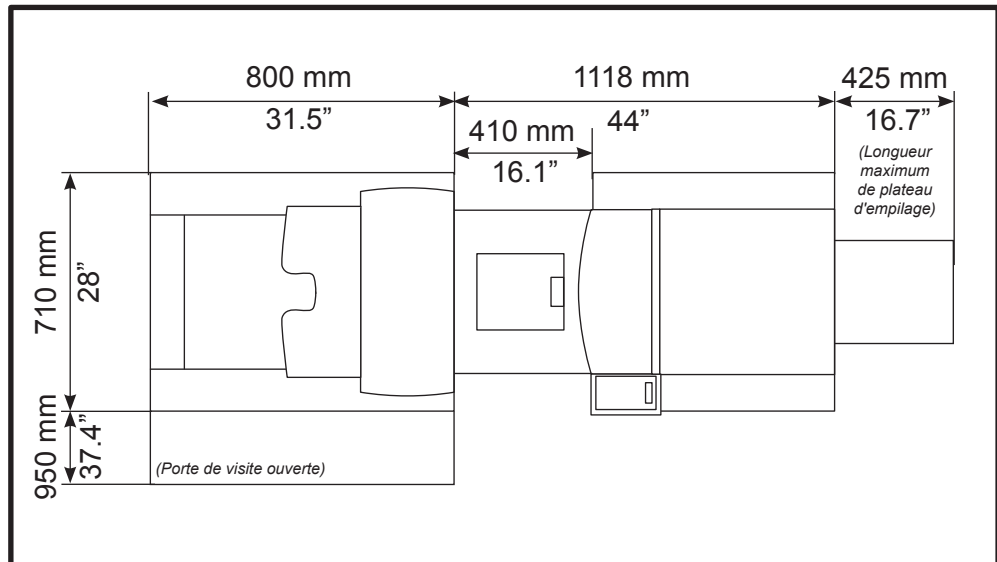
Raccordement au réseau électrique

- L'équipement doit **toujours** être branché sur une source correctement mise à la terre. En cas de doute, faites contrôler la source de courant électrique par un électricien qualifié.
- **MISE EN GARDE** : La mauvaise mise à la terre de l'équipement peut provoquer un choc électrique.
- Ne reliez **jamais** la machine à une source de courant non pourvue d'une borne de connexion à la terre.

2 • Présentation de votre machine

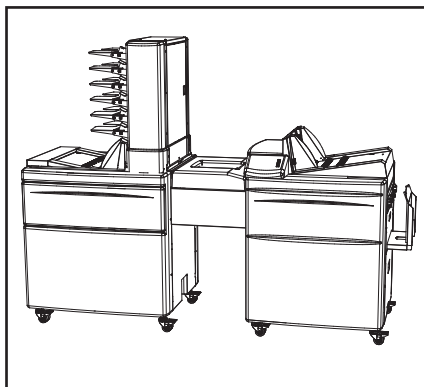
Accès à la machine

Placez la machine à proximité de la source de courant. Les dimensions de la machine sont illustrées ci-dessous.

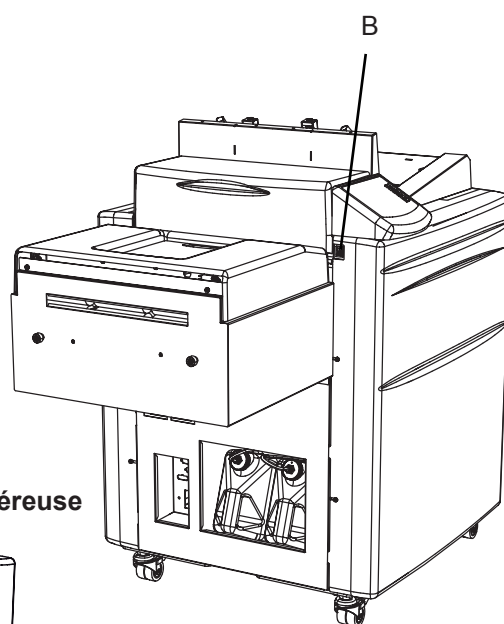


Allumer et éteindre la machine

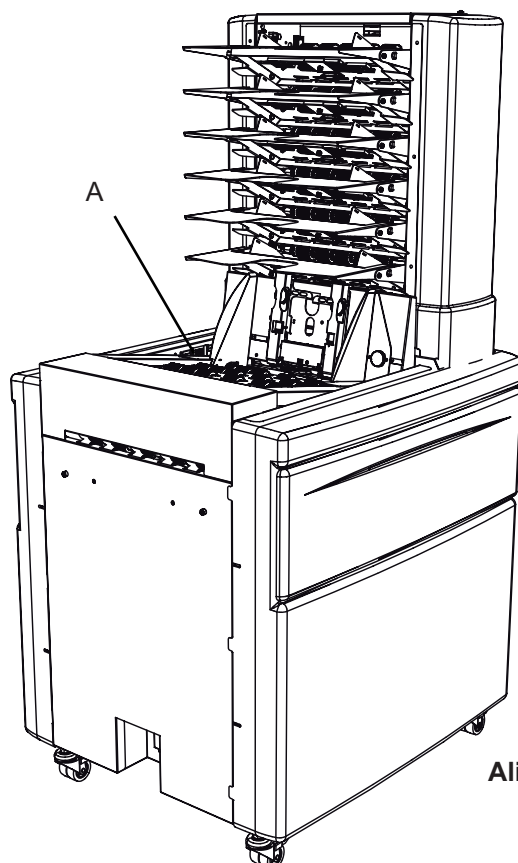
1. Branchez les deux cordons d'alimentation dans leurs prises murales.
2. Amenez l'interrupteur de mise sous tension (A) du margeur à la position ON (Marche).
3. Amenez l'interrupteur de mise sous tension (B) de l'inséreuse à la position ON (Marche).



Alimenteur de courriers et inséreuse en position amarrée




Inséreuse

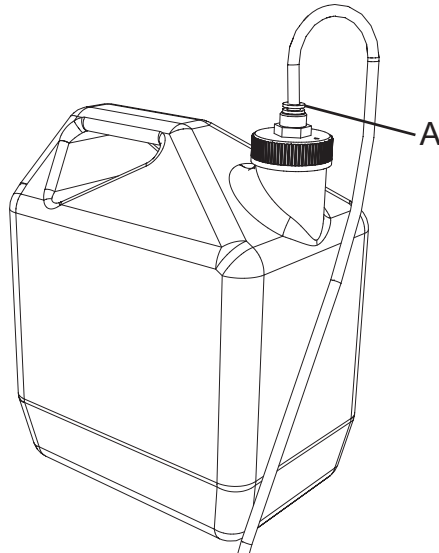


Alimenteur de courriers

2 • Présentation de votre machine

Remplir d'eau ou faire le plein

Le système comprend deux récipients, un pour de l'eau propre (repéré en vert), et l'autre pour l'eau usée (repéré en rouge). Le récipient d'eau propre doit être rempli lorsque le système est utilisé pour la première fois, ou si le témoin Faire le Plein  est affiché.



1. Déposez le tube en caoutchouc en appuyant sur la bague en plastique (A) et en tirant le tube hors du récipient d'eau.
2. Dévissez le capuchon et faites le plein d'eau.
3. Remettez capuchon et le tube en place.



4. Lancez le programme « Nettoyer le Module de Collage » sur le menu Admin. Voir le chapitre 4, Options de système.
5. Déposez le récipient d'eau usée comme décrit à l'étape 1. Videz-le et remettez-le en place comme décrit à l'étape 3.

Remarque

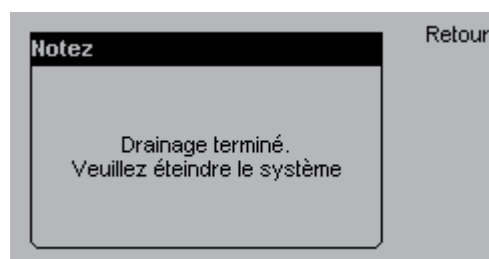
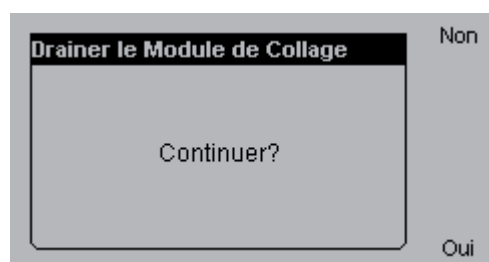
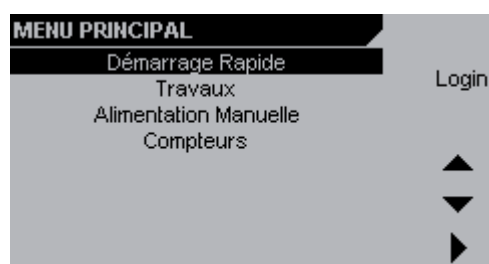
Vérifiez que le récipient d'eau usée n'est pas plein avant de lancer le programme de nettoyage.

Vidanger l'eau du système

Si le système n'a pas été vidé d'eau, par exemple avant un déplacement de l'inséreuse, suivez les consignes ci-dessous :

Remarque

Vérifiez que le récipient d'eau usée n'est pas plein avant d'entamer la vidange du module de collage.



1. À partir du menu principal, entrez en sessions de la manière décrite plus loin dans cette section, puis sélectionnez Admin.
2. Appuyez sur le bouton [▼] jusqu'à ce que « Drainer le Module de Collage » soit surligné, puis appuyez sur [▶].
3. Appuyez sur le bouton [Oui].
4. Attendez que le message « Drainage terminé » s'affiche.
5. Déposez le récipient d'eau usée, videz-le et remettez-le en place. Voir les étapes 1 et 3 à la page précédente.

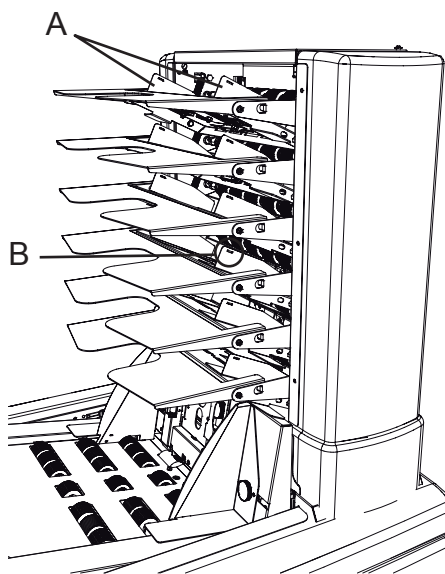
2 • Présentation de votre machine

Charger des feuilles, livrets et enveloppes

Charger du papier dans l'assembleuse F654

La quantité maximum de feuilles qu'il est possible de charger dans les bacs postes de l'assembleuse F654, indiquée par un repère (B), est de 28 mm (1,1 pouce). La taille minimum de papier qu'il est possible d'y introduire est de 93 x 210 mm (3,6 x 8,3 pouces). La taille maximum est de 216 x 297 mm (8,5 x 11,7 pouces).

Avant de remplir les postes, ventilez les feuilles, vérifiez leur alignement et assurez-vous que l'encre y est sèche. Placez les feuilles dans les postes et ajustez les guides latéraux (A) pour que le papier soit bien centré dans chaque poste.



Remarque

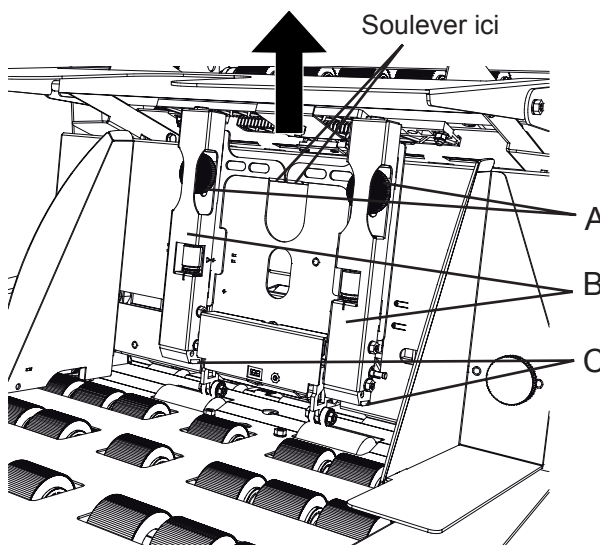
Ne chargez pas le papier au-dessus de (B).

Remarque

Vérifiez que toutes les feuilles d'un même bac sont tournées dans le même sens pour éviter que les capteurs de feuilles doubles ne détectent pas la présence de feuilles doubles inexistantes.

Charger des livrets dans le margeur de livrets F655

La quantité maximum de livrets qu'il est possible de charger dans le margeur de livrets correspond à une hauteur de 150 mm (5,9 pouces). La taille minimum de livret est de 93 x 210 mm (3,6 x 8,3 pouces) et la taille maximum est de 216 x 297 mm (8,6 x 11,7 pouces). L'épaisseur maximum de livret est de 8 mm (un demi-pouce).



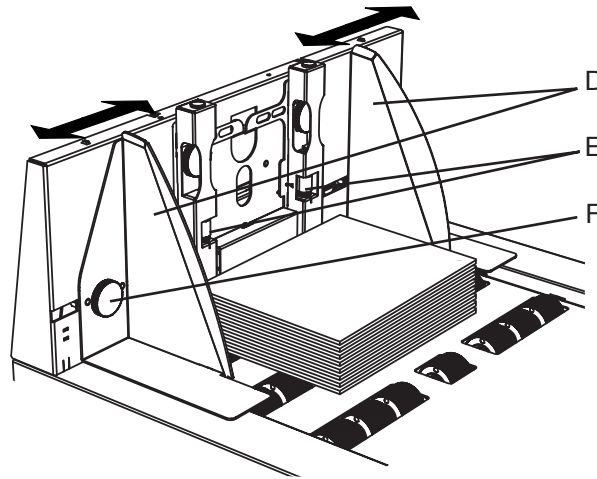
Régler la pression de séparation

1. Libérez les deux vis (A).
2. Soulevez les séparateurs (B). L'image illustre les points de levage
3. En soulevant les séparateurs, insérez un livret en dessous, puis relâchez les séparateurs.

Remarque

Placez les patins de séparation (C) sur la partie la plus épaisse du livret, normalement le dos.

4. Serrez les vis (A) et retirez le livret.



Charger des livrets

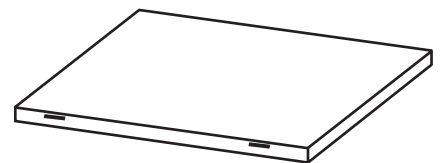
5. Chargez les livrets en appliquant leur dos contre les séparateurs. Si nécessaire, desserrez les molettes (F). Rapprochez les guides latéraux (D) l'un de l'autre sans comprimer les livrets. Régler les guides latéraux pour garantir le centrage des livrets sur le bac de margeur de livrets. Serrer les molettes (F) si nécessaire.

Remarque

Veillez à charger les livrets en les tournant dans le même sens que lors du réglage de la pression de séparation.

Remarque

En chargeant des livrets dont les agrafes ne seraient pas centrées sur le dos, il faut les placer de manière à ce que les agrafes soient tournées vers le haut, comme illustré sur le dessin à droite.



Remarque

Si des doubles ou manques d'alimentation se produisent, faites un réglage fin de la pression de séparation à l'aide des vis de réglage fin de séparation (E) :

- Manques : diminuez la pression de séparation en tournant les vis de réglage fin de séparation.
- Doubles : augmentez la pression de séparation en tournant les vis de réglage fin de séparation.

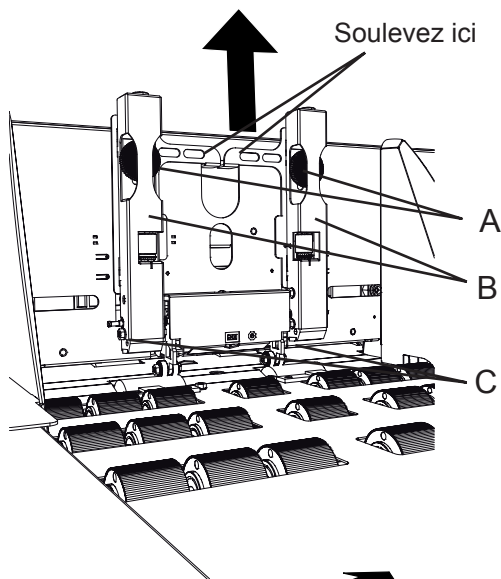
2 • Présentation de votre machine

Charger des enveloppes dans le module d'insertion F651

La quantité maximum d'enveloppes qu'il est possible de charger dans le margeur d'enveloppes est de 150 mm (5,9 pouces). La taille minimum d'enveloppe est de 110 x 225 mm (4,3 x 8,8 pouces) et la taille maximum est de 353 x 353 mm (13,9 x 13,9 pouces). Le poids minimum d'enveloppe est de 75 gsm, et le poids maximum, de 110 gsm.

Remarque

N'utilisez que des enveloppes à collage par mouillage des enveloppes autocollantes à bande détachable. Si ce dernier type d'enveloppe est utilisé, désactivez le collage.



Réglage de la pression de séparation

1. Libérer les deux vis noires (A).
2. Soulevez les séparateurs (B).
3. En soulevant les séparateurs, insérez une enveloppe en dessous puis relâchez les séparateurs.

Remarque

Placez les patins de séparation (C) sur la partie centrale de l'enveloppe, non sur le rebord, la fenêtre ou sur la ligne de collage.

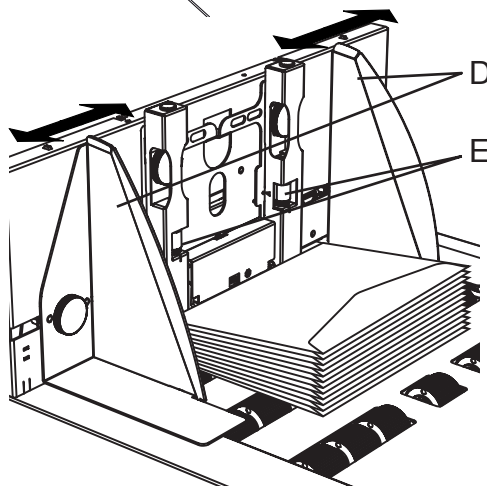
4. Serrez les vis (A) et retirez l'enveloppe.

Charger les enveloppes

5. Chargez les enveloppes en positionnant le rebord de la manière illustrée sur la figure. Rapprochez les guides latéraux (D) l'un de l'autre, contre les enveloppes sans les comprimer. Réglez les guides latéraux de manière à centrer les enveloppes sur le plateau du margeur d'enveloppes.

Remarque

En chargeant des enveloppes à fenêtre, utilisez la plaque d'espacement. Consultez « Utilisation d'enveloppes à fenêtre » à la section 3, Fonctionnement de la machine.



Remarque

Si des chargements doubles ou manqués se produisent, faites un réglage fin de la pression de séparation à l'aide des vis de réglage fin de séparation (E) :

- Chargements manqués : diminuez la pression de séparation en tournant les vis de réglage fin de séparation.
- Chargements doubles : augmentez la pression de séparation en tournant les vis de réglage fin de séparation.

Capacité de remplissage

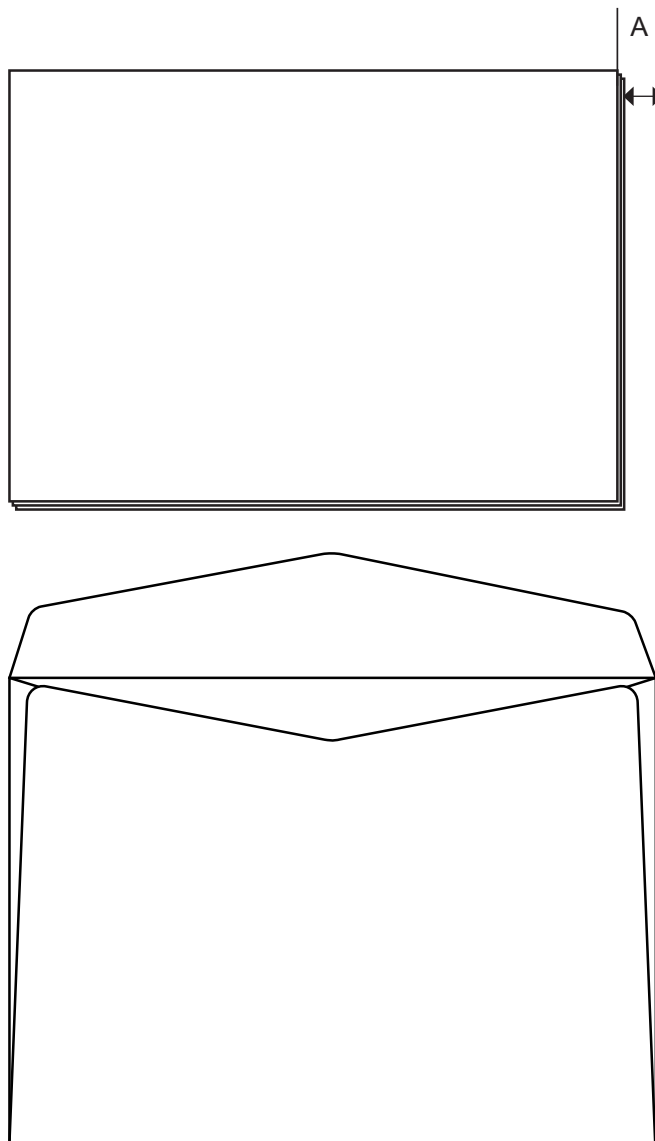
Le système de mise sous plis est capable de traiter des enveloppes remplies à une épaisseur maximum de 12 mm (un demi-pouce). Il faut toujours disposer d'un jeu (A) suffisant à l'intérieur de l'enveloppe pour prendre en compte l'épaisseur des encarts.

La formule à utiliser est :

Jeu = 16 mm (0,63 pouce) + (épaisseur des encarts – 5 mm (0,2 pouce)).

Une épaisseur d'encart de 5 mm (0,2 pouce) est prévue par défaut dans la dimension A (16 mm (0,63 pouce)).

L'épaisseur de l'enveloppe est mesurée comme étant la hauteur maximum des documents à insérer, ceux-ci reposant à plat sur la plate-forme d'alimentation sans être comprimés.



2 • Présentation de votre machine

Ouvrir une session

Afin de sauvegarder des travaux ou des réglages, ou pour accéder à des caractéristiques et réglages additionnels sous le menu Admin, l'opérateur doit ouvrir une session.



1. Pour ouvrir une session, appuyez sur le bouton [Login] du menu principal.



2. Saisissez le code d'accès en utilisant les touches [+] et [-] pour passer d'un chiffre surligné à l'autre. Déplacez le curseur à l'aide des boutons [◀] et [▶] Appuyez sur [OK] pour entrer en session.

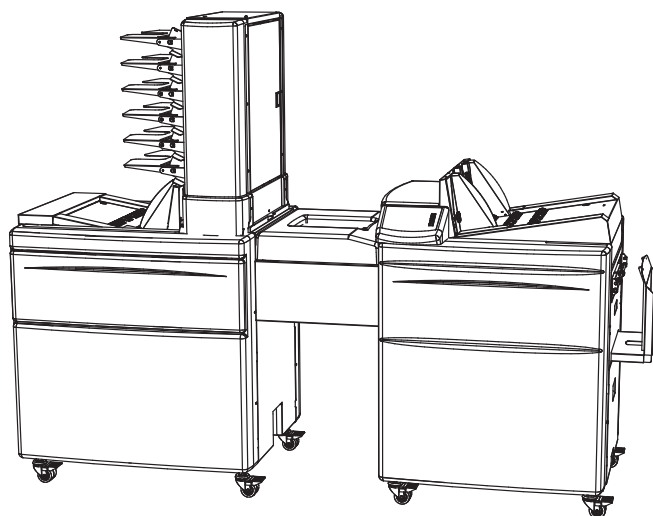
Remarque

Le code par défaut est 1000.

Remarque

Pour changer le code d'accès, contactez votre technicien de service.

3 • *Exploitation*



Ce chapitre explique comment traiter du courrier et les options offertes.

Démarrage rapide.....	3-2
Écran du menu d'exécution.....	3-4
Options d'alimentation	3-5
Compteurs	3-9
Gestion des travaux.....	3-10
Conseils.....	3-15

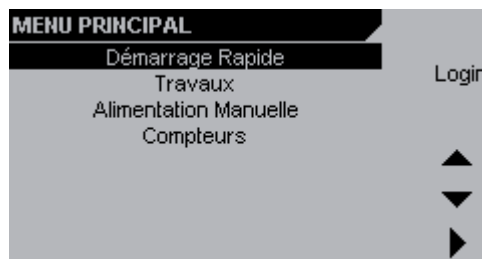
3 • Exploitation

Démarrage Rapide

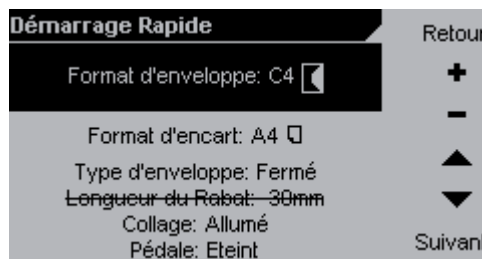
La fonction Démarrage Rapide offre le moyen le plus commode et rapide d'exploiter du système de mise sous plis. Cette fonction s'utilise pour obtenir de rapides changements de travaux et réaliser des séries uniques de mise sous plis ne nécessitant pas d'être mémorisées. En recourant au Démarrage Rapide, il n'est pas nécessaire de préparer un travail ou de l'appeler avant d'entreprendre une mise sous plis. La simplicité de cette fonction convient aux opérateurs peu expérimentés dans l'usage de la machine.

L'alternative au Démarrage Rapide consiste en l'exécution de travaux. La section Gestion des Travaux de ce chapitre vous montre comment configurer, stocker et appeler des travaux.

Pour lancer le système en Démarrage Rapide, chargez les enveloppes et les encarts de la manière décrite au chapitre 2. Suivez ensuite les instructions ci-dessous.



1. À partir du menu principal, surlignez « Démarrage Rapide » et appuyez sur le bouton [▶].



2. Modifiez vos réglages en surlignant l'élément que vous souhaitez modifier, puis appuyez sur les boutons [+] et [-].

Format d'enveloppe - Permet de choisir entre formats présélectionnés.

Format d'encart - Permet de choisir entre formats de papier. Le format change automatiquement avec chaque changement de format d'enveloppe.

Type d'enveloppe - Permet de choisir entre rabat ouvert et rabat fermé.

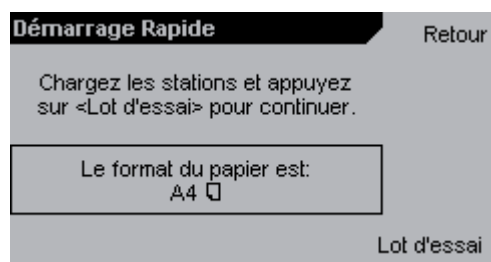
Longueur de rabat - Si le type d'enveloppe Ouvert est sélectionné, mesurez le rabat et saisissez-en la longueur.

Collage - Permet d'allumer et éteindre la fonction collage.

Pédale - Si Pédale est sur « Eteint », l'alimentation à partir du margeur est combinée avec l'alimentation manuelle. Pour des précisions sur l'alimentation manuelle, consultez la section Options d'alimentation dans la suite de ce chapitre.

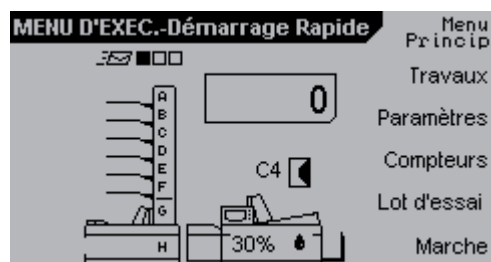
Consultez le chapitre 4, Options de système, pour plus de précisions concernant les réglages du système.

Lorsque tous les réglages ont été établis de la manière souhaitée, appuyez sur [Suivant] pour continuer.



3. Vérifiez que les enveloppes et les encarts sont chargés de la manière voulue, puis appuyez sur [Lot d'essai].

Sortez l'enveloppe de lot d'essai de l'empileuse et vérifiez que le jeu des documents insérés correspond aux documents qui ont été chargés.

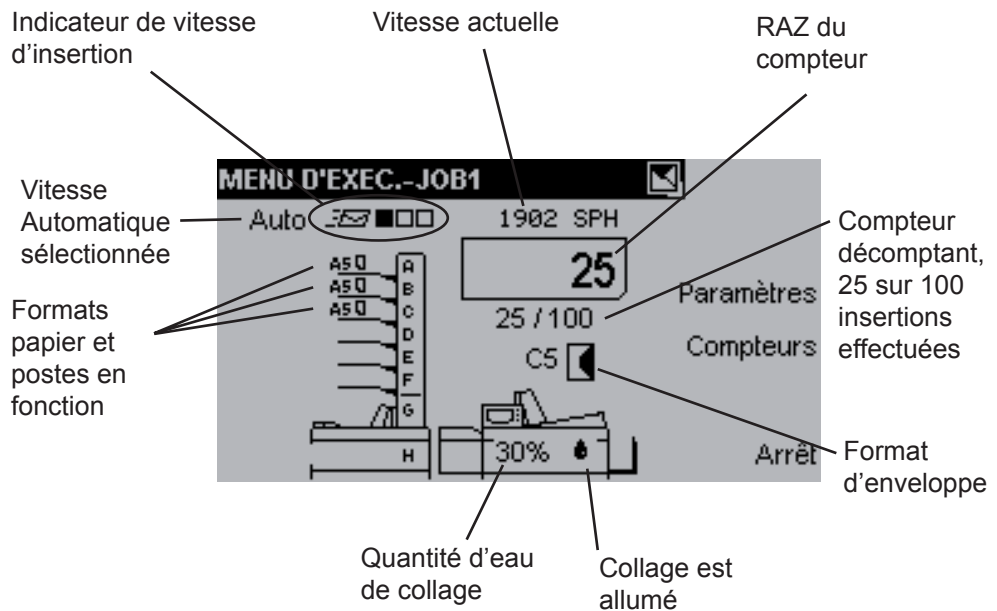


4. Appuyez sur [Marche] pour commencer l'opération de mise sous plis.

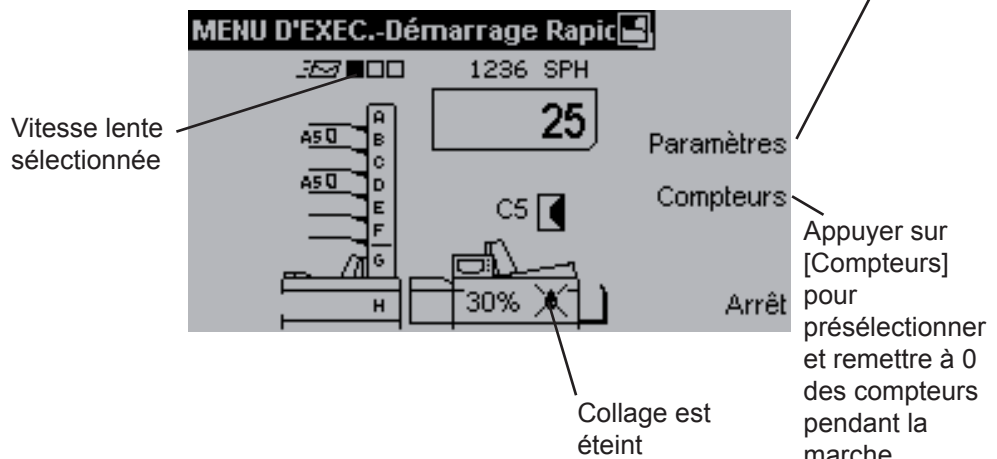
3 • Exploitation

Écran du menu d'exécution

L'écran du menu d'exécution s'affiche lorsque la mise sous plis est en cours. Les symboles et l'information sont expliqués ci-dessous. On trouvera davantage de précisions au chapitre 4, Options de système, à propos des réglages.



Appuyer sur [Paramètres] pour modifier le paramétrage réglable en marche



Options d'alimentation

Alimentation manuelle

L'exploitation de l'inséreuse avec l'Alimenteur de courriers offre plusieurs options d'alimentation en fonction des modules dont l'alimenteur est équipé. L'inséreuse peut également servir en alimentation manuelle.

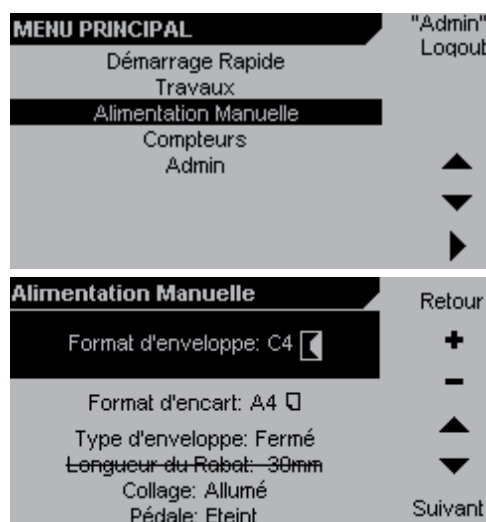
L'alimentation manuelle s'utilise quand on veut insérer des pièces aux dimensions anormales ou des documents que le margeur ne peut pas traiter. L'alimentation manuelle peut s'utiliser avec ou sans Alimenteur de courriers. Dans ce dernier cas, l'inséreuse fonctionne comme unité autonome.

Trois alternatives sont prévues pour l'usage de l'alimentation manuelle :

- Démarrage automatique – l'insertion commence automatiquement dès qu'on place un jeu de pièces sur la plate-forme d'alimentation.
- Démarrage déclenché – l'insertion est activée à l'aide d'une pédale ou en appuyant sur le bouton « Trigg » de l'affichage.
- L'alimentation manuelle est combinée avec l'alimentation à partir de l'Alimenteur de courriers.

Dans les deux premières alternatives, toutes les pièces à insérer le sont manuellement sur la plate-forme d'alimentation. La troisième alternative intervient lorsque des pièces sont manuellement ajoutées à un jeu introduit à partir de l'Alimenteur de courriers.

Alimentation manuelle avec démarrage automatique ou déclenché



1. Sur le menu principal, sélectionnez Alimentation manuelle.
2. Modifiez le paramétrage en surlignant l'élément que vous souhaitez modifier, puis appuyez sur le bouton [+] et [-].

Format d'enveloppe - Permet de choisir entre formats présélectionnés.

Format d'encart - Permet de choisir entre formats de papier. Le format change automatiquement avec chaque changement de format d'enveloppe.

Type d'enveloppe - Permet de choisir entre rabat ouvert et rabat fermé.

Longueur de rabat - Si le type d'enveloppe Ouvert est sélectionné, mesurez le rabat et saisissez-en la longueur.

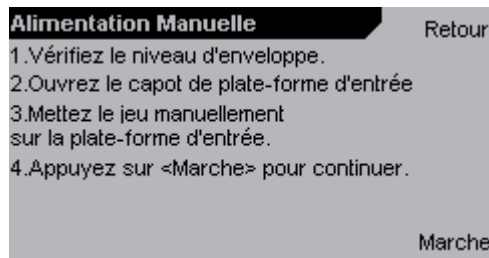
Collage - Permet d'allumer et éteindre la fonction collage.

Pédale - Si Pédale est sur « Eteint », l'alimentation à partir du margeur est combinée avec l'alimentation manuelle. Pour des précisions sur l'alimentation manuelle, consultez la section Options d'alimentation dans la suite de ce chapitre.

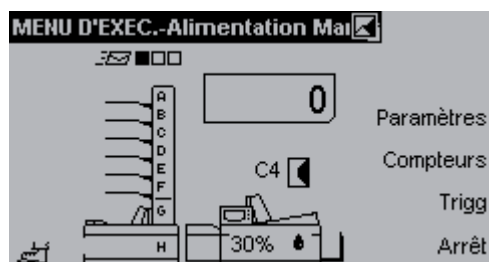
Consultez le chapitre 4, Options de système, pour plus de précisions concernant les réglages du système.

Lorsque tous les réglages ont été établis de la manière souhaitée, appuyez sur [Suivant] pour continuer.

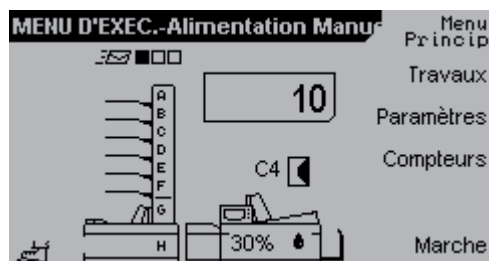
3 • Exploitation



3. Suivez les étapes indiquées à l'écran.



4. Placez manuellement l'encart sur la plate-forme d'alimentation. L'insertion commence automatiquement si Pédale Éteint est choisi. Si Pédale Allumé est choisi, appuyez sur la pédale, ou appuyez sur [Trigg] sur l'affichage, pour lancer l'insertion.



5. Pour sortir du mode déclenchement [Trigg], appuyez sur [Arrêt].
6. Pour continuer l'alimentation manuelle et rétablir le mode déclenchement, appuyez sur [Marche]. Appuyez sur [Menu principal] pour retourner au Menu principal.

Alimentation manuelle combinée avec Alimenteur de courriers

L'Alimentation manuelle peut être utilisée pour ajouter des pièces à des jeux de pièces introduits à partir de l'Alimenteur de courriers lors de l'exécution de Travaux et en faisant tourner le système en Démarrage Rapide.

1. En utilisant le Démarrage Rapide de la manière décrite plus haut, sélectionnez Pédale Allumé. Lors de l'exécution d'un Travail, passez à Paramètres d'inséreuse et sélectionnez Pédale Allumé. Consultez l'information de réglage au chapitre 4, Options de système.
2. Lorsque le jeu est chargé sur la plate-forme d'alimentation, ouvrez le couvercle de plate-forme et placez les pièces manuellement sur la plate-forme.
3. Poursuivez le processus d'insertion en appuyant sur la Pédale ou en appuyant sur [Trigg] sur l'affichage.

Alimenteur de courriers

L'Alimenteur de courriers peut alimenter l'inséreuse à partir d'un maximum de huit sources et se compose au moins d'un des modules suivants : assembleuse F654, margeur de livrets F655, et/ou accumulateur F652.

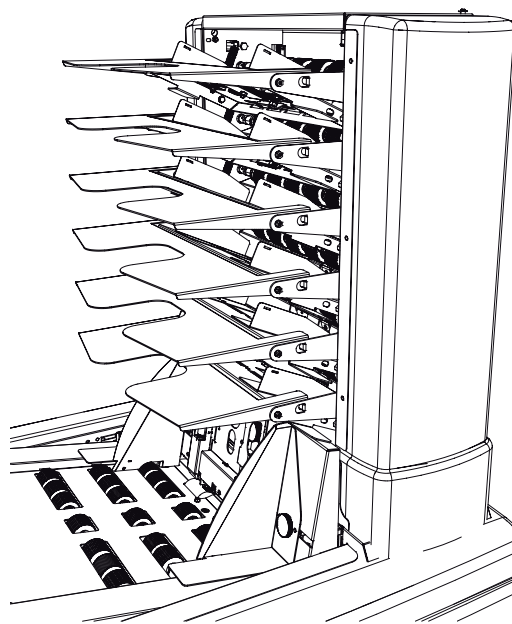
Assembleuse

L'assembleuse F654 est un margeur à six postes que l'on peut agencer en assembleuse ou en margeur. Chaque poste peut charger des pièces de format différent dans une même enveloppe. Les postes sont individuellement programmables et permettent à l'opérateur de choisir l'ordre d'éjection de leur contenu et d'utiliser un même poste plusieurs fois dans une configuration donnée.

Assemblage - Si l'unité est agencée en assembleuse, l'insertion se fait feuille à feuille à partir de chaque poste.

Alimentation - Si l'unité est agencée en margeur, l'insertion se fait par feuilles multiples à partir de chaque poste.

Alimentation par postes liés - En chargeant la même feuille dans deux postes ou plus (cascade), l'opérateur a la possibilité de recharger les postes pendant la marche.



Remarque

Pour plus de précisions sur les réglages de margeur, consultez le chapitre 4, Options de système.

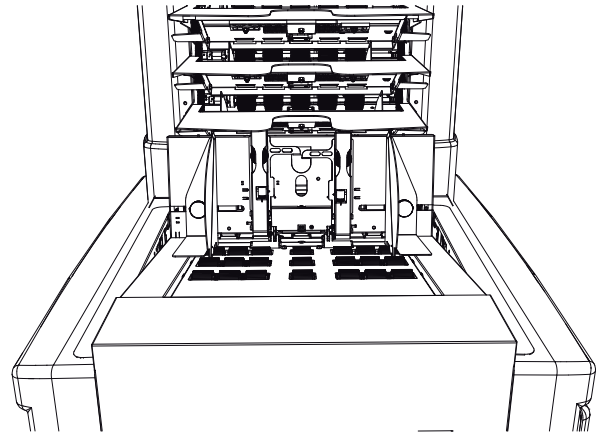
3 • Exploitation

Margeur de livrets

Le margeur de livrets F655 peut alimenter des pièces variant entre feuilles simples et livrets de 8 mm d'épaisseur (1/3 de pouce). Les documents en provenance du margeur de livrets peuvent être introduits avant, après, ou entre les documents sortis de l'assembleuse F654 ou de l'accumulateur F652, dans une combinaison quelconque.

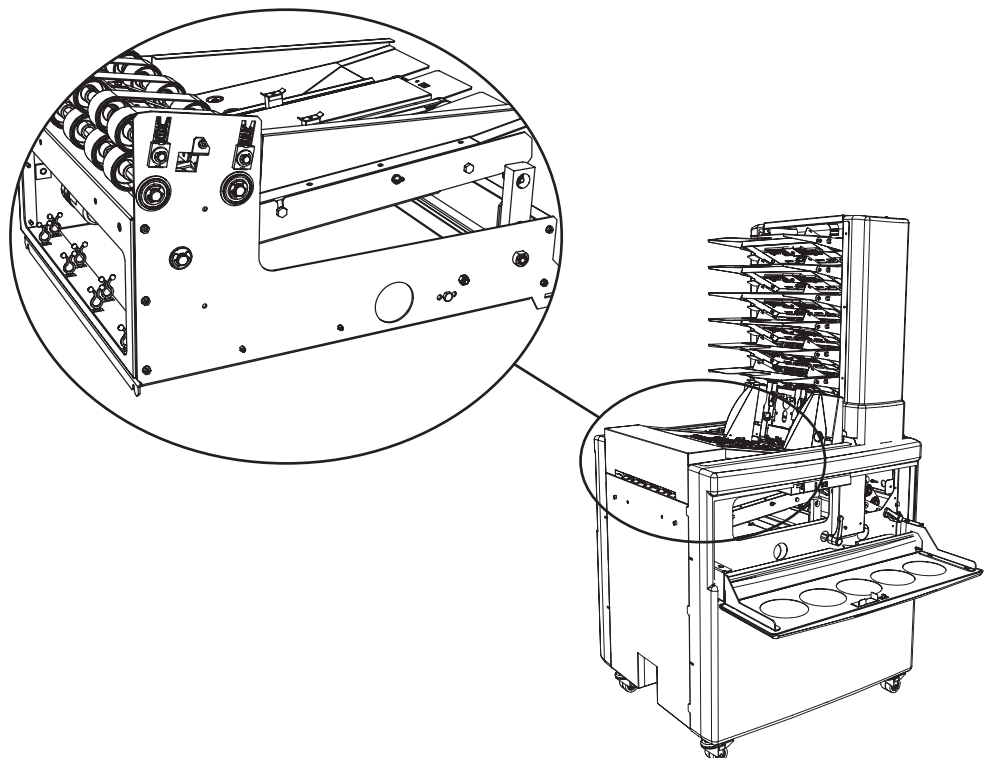
Remarque

L'ordre dans lequel les postes de l'assembleuse et le margeur de livrets sont chargés affecte la productivité. Consultez à ce sujet la section Réglages du chargeur d'enveloppes, au chapitre 4, Options de système.



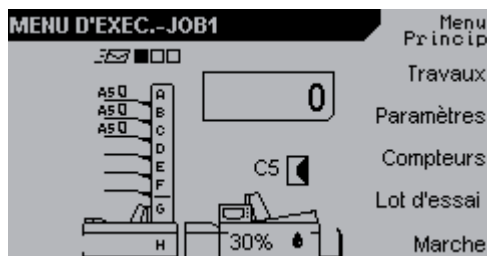
Accumlateur

L'accumulateur F652 reçoit des pièces en provenance d'une source d'alimentation externe est les combine avec les pièces sorties de l'assembleuse et du margeur de livrets. La source d'alimentation externe peut être un autre Alimenteur de courriers, un margeur à feuilles, ou une imprimante/copieuse.



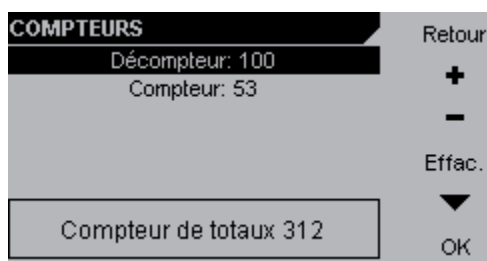
Compteurs

Le système comprend un compteur général, un compteur à remise à zéro, et un compteur décomptant provoquant l'arrêt de la machine lorsque le nombre préréglé d'insertions a été accompli.



Sur le menu d'exécution, appuyez sur le bouton [Compteurs].

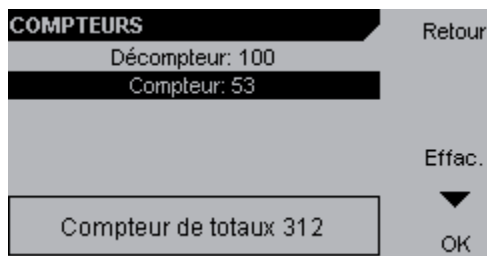
Compteur décomptant



En utilisant le Compteur décomptant, l'insertion est automatiquement arrêtée lorsque le nombre choisi d'insertions a été atteint.

Surlignez « Compteur décomptant ». Établissez la valeur voulue de décompte avec les boutons [+] et [-] ou désactivez le décompte en appuyant sur le bouton [Effac.].

Compteur/ Compteur de totaux



La valeur affichée par le compteur est le nombre d'insertions depuis la dernière remise à zéro du compteur. Pour remettre le compteur à zéro, appuyez sur le bouton [Effac.].

La valeur du Compteur de totaux représente le total des insertions effectuées sur cette machine. Cette valeur ne peut être remise à zéro.

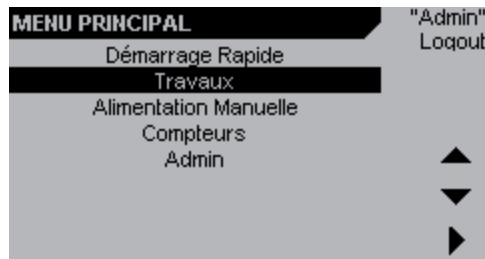
Remarque

Ces réglages peuvent également se faire pendant que la machine est en marche.

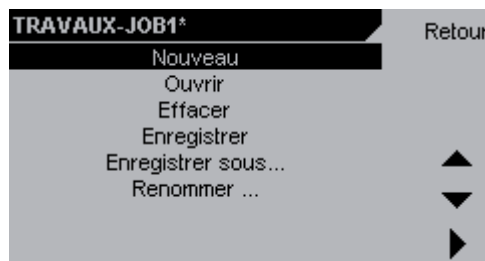
3 • Exploitation

Traitement de travaux

Pour accéder à toutes les fonctions de traitement de travaux, vous devez entrer en session comme administrateur. Voir le chapitre 2, Présentation de votre machine.



1. Pour entrer dans le menu Travaux, surlignez [Travaux] sur le menu principal et appuyez sur le bouton [▶].



2. Sur le menu Travaux, vous pouvez préparer de nouveaux travaux, ouvrir et modifier des travaux stockés, supprimer des travaux, sauvegarder les changements apportés à des travaux, sauvegarder le travail en cours comme nouveau travail, et renommer des travaux.

Chaque rubrique va être expliquée dans les pages suivantes.

Remarque

Si vous n'êtes pas en session, il vous est possible d'exécuter un travail et d'y apporter certains changements, mais non de le mettre en mémoire.

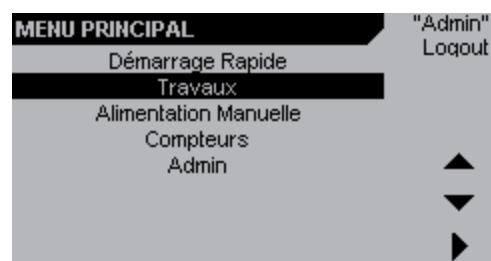
Mise en train d'un nouveau travail

Remarque

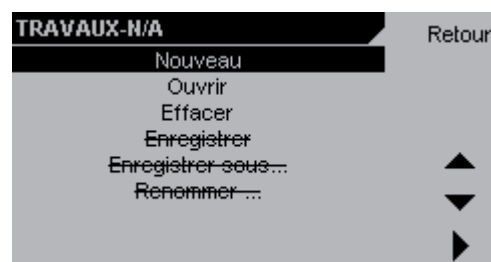
Pour préparer un nouveau travail, vous devez entrer en session. Consultez le chapitre 2, Présentation de votre machine.

Remarque

Afin de préparer un nouveau travail, l'Alimenteur de courriers doit être allumé.



1. Surlignez Travaux sur le menu principal et appuyez sur le bouton [▶].



2. Sur le menu Travaux, surlignez Nouveau et appuyez sur le bouton [▶].



3. Saisissez un nom en utilisant [+] et [-] afin de modifier le caractère surligné. Déplacez le curseur à l'aide des bouton [◀] et [▶] Appuyez sur [OK] pour continuer.

Remarque

Le nom du travail peut contenir un maximum de six caractères.



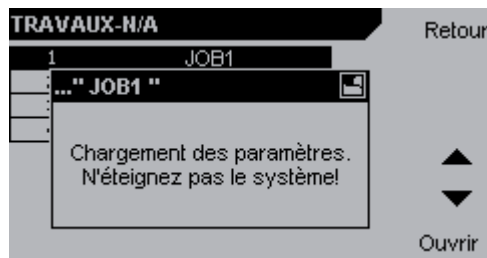
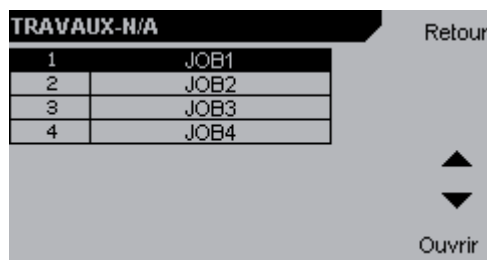
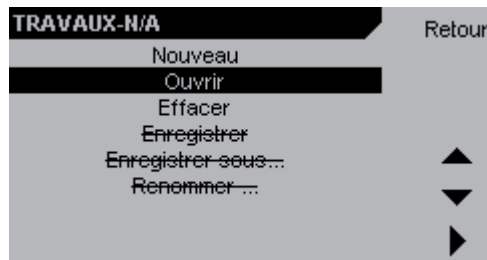
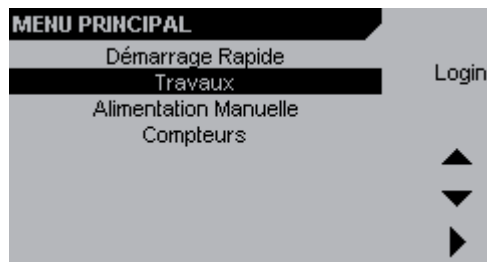
4. Modifiez les réglages selon le chapitre 4, Options de système. Appuyez sur [Enregistrer] pour sauvegarder.

Remarque

Un moyen alternatif de créer un nouveau travail consiste à ouvrir un travail déjà sauvegardé, à y apporter des changements, à choisir Enregistrer sous... et à sauvegarder le travail avec un nouveau nom. Voir Stocker un travail dans la suite de cette section.

3 • Exploitation

Appeler un travail existant



1. Pour appeler un travail stocké, sélectionnez Travaux sur le menu principal et appuyez sur le bouton [▶].

2. Sélectionnez Ouvrir sur l'écran Travaux.

Remarque

Cet écran ne s'affiche que si vous êtes entré en session comme administrateur. Si vous n'êtes pas en session, vous passerez directement à l'écran suivant dans la mesure où Travaux est sélectionné à partir du menu principal.

3. Sélectionnez l'un des travaux déjà stockés à partir de la liste. Appuyez sur le bouton [Ouvrir] afin d'appeler ce travail.

4. Le travail appelé est retiré de la mémoire et devient le travail actuel.

Quand un travail est récupéré, le menu d'exécution apparaît.

Stocker, supprimer et renommer des travaux

L'inséreuse peut stocker un maximum de 24 travaux, dont les noms peuvent avoir un maximum de six caractères.

Stocker un travail

Remarque

Afin de pouvoir stocker des réglages, vous devez être en session. Voir le chapitre 2, Présentation de votre machine.

Remarque

Afin de pouvoir stocker vos réglages, l'Alimenteur de courriers doit être allumé.



Modifiez des réglages en suivant les instructions du chapitre 4.

En appuyant sur [Menu d'exécution], le menu d'exécution réapparaît et les changements seront **temporaires**. On peut faire tourner le système avec ces changements, mais dès qu'un nouveau changement est introduit, les réglages précédents sont perdus

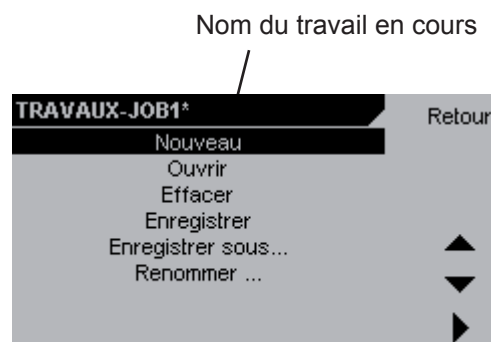
En appuyant sur [Enregistrer], les réglages sont modifiés de manière **permanente** pour le travail en cours.

Remarque

Les travaux qui sont modifiés sans être sauvegardés portent le repère [*].

Si vous décidez d'exploiter système avec des changements temporaires, ces réglages pourront être stockés ultérieurement.

Pour stocker les réglages, sélectionnez Travaux sur le menu principal et appuyez sur le bouton [▶].



Vous avez maintenant deux choix :

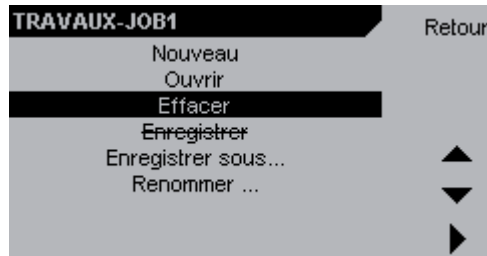
- En sélectionnant Enregistrer, vous écrasez le travail en cours. Le nom du travail en cours est affiché au haut de l'écran.
- En sélectionnant Enregistrer sous, vous avez la possibilité de sauvegarder le travail en cours comme travail nouveau, ou d'écraser un autre travail.

3 • Exploitation

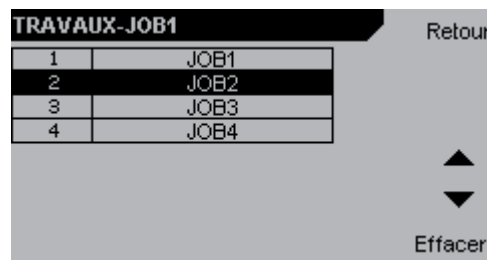
Supprimer un travail

Remarque

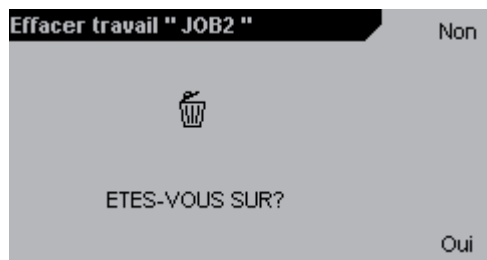
Afin de pouvoir supprimer un travail, il faut être en session. Voir le chapitre 2, Présentation de votre machine.



1. Sur l'écran Travaux, sélectionnez Effacer.



2. Surlignez le travail que vous voulez supprimer et appuyez sur le bouton [Effacer].



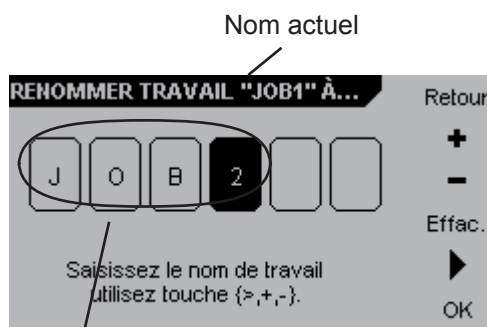
3. Confirmez la suppression en appuyant sur le bouton [Oui].

Renommer un travail

Sélectionnez Renommer pour donner un nouveau nom au travail en cours. Ce nouveau nom ne peut être le même que celui d'un travail stocké. En renommant un travail, ce dernier reste le même, mais avec un nouveau nom.

Remarque

Afin de pouvoir renommer un travail, il faut être en session. Voir le chapitre 2, Présentation de votre machine.



Cet écran s'affiche si Renommer est sélectionné sur l'écran Travaux.

Appuyez sur [+] ou [-] pour passer d'un caractère surligné à l'autre. Déplacez le curseur en appuyant sur [▶]. Appuyez sur [OK] une fois fait.

Nouveau nom

Conseils

Si le système de mise sous plis ne fonctionne pas comme prévu, suivez les conseils ci-dessous, et ceux fournis dans la suite de cette section.

Généralités

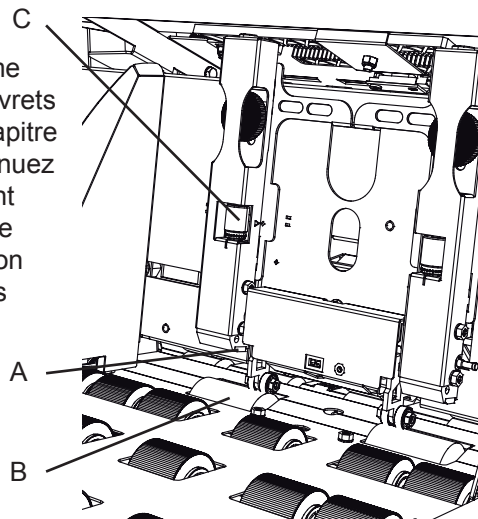
- Vérifiez que l'Alimenteur de courriers est allumé. Si l'inséreuse est allumée sans que cela soit le cas du margeur, il est possible d'appeler un travail, mais rien ne se passera quand vous tenterez de l'exécuter.
- Inspectez et nettoyez la machine comme décrit dans la section Entretien de votre machine, au chapitre 5, Entretien.
- Réduisez la vitesses. Il y a des enveloppes et encarts qui ne fonctionnent sans problème qu'à vitesse réduite. Si des problèmes surviennent avec un type d'enveloppe et/ou d'encart donné, réglez la vitesse comme décrit dans la section Réglage de la vitesse au chapitre 4, Options de système.
- Mesurez la taille de l'enveloppe et vérifiez qu'elle correspond au format établi conformément au chapitre 4, Options de système.
- Vérifiez que le type correct d'enveloppe, ouvert ou fermé, a été établi. Consultez la section Réglage de type d'enveloppe au chapitre 4, Options de système.
- Mesurez les dimensions de l'encart et assurez-vous qu'elles correspondent aux formats prévus au chapitre 4, Options de système. Vérifiez d'avoir sélectionné la bonne orientation du papier, horizontale ou verticale.
- Vérifiez qu'un jeu suffisant a été ménagé dans l'enveloppe afin de prendre en compte l'épaisseur des encarts, comme décrit dans la section Capacité de remplissage du chapitre 2, Présentation de votre machine.
- Vérifiez que les enveloppes ont été chargées comme décrit au chapitre 2, Présentation de votre machine. L'enveloppe doit être introduite avec le rabat tourné vers le haut, et orientée de manière à ce que le rabat soit introduit dans la machine en dernier.
- Vérifiez que le papier et les livrets sont chargés comme décrit au chapitre 2, Présentation de votre machine. Vérifiez que les feuilles sont bien ventilées, alignées, et que leur encre est sèche.
- Quand l'alimentation se fait à partir de l'assembleuse, vérifiez que toutes les feuilles sont tournées dans le même sens au niveau de chaque poste. Si les feuilles sont tournées dans des sens différents et si la zone imprimée n'est pas la même sur toutes les pages, les détecteurs de doubles risquent d'indiquer la présence de doubles non existants

3 • Exploitation

Alimentation de livrets à partir du margeur de livrets F655

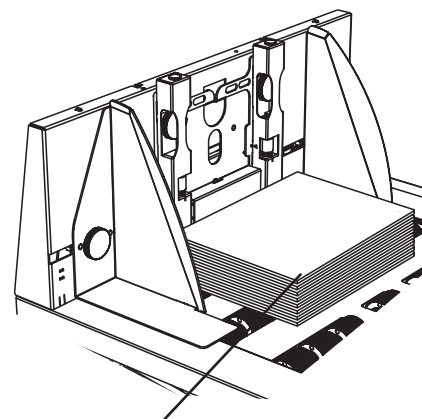
S'il survient des problèmes tels que des manques ou des doubles lors du chargement de livrets avec le margeur de livrets, cela provient principalement d'un réglage trop serré de la séparation.

- Réglez la pression de séparation comme décrit dans la section Chargement de livrets avec le margeur de livrets F655, au chapitre 2, Présentation de votre machine. Diminuez la pression de séparation tout en veillant à ce que les espaces entre les patins de séparation (A) et les galets de séparation (B) ne soient pas supérieurs à deux fois l'épaisseur du livret.



- Réglez la pression de séparation comme décrit à la section Chargement de livrets avec le margeur de livrets F655 au chapitre 2. Diminuez la pression de séparation en utilisant le vis de réglage fin (C) jusqu'à ce qu'il se produise des doubles. Puis diminuez légèrement la pression de séparation pour prévenir les doubles.

- Chargez les livrets avec leurs dos soient tournés vers l'avant de la machine, et non appliqués contre les séparateurs.



Dos tourné dans ce sens

Alimentation de petits livrets

Si les livrets sont de petite taille par comparaison à l'enveloppe et aux autres encarts, des problèmes peuvent survenir, notamment au niveau du collage.

- Diminuez la vitesse de la manière décrite dans la section Réglage de la vitesse au chapitre 4, Options de système.
- Évitez de charger les livrets en premier sur la plate-forme d'alimentation. Variez l'ordre dans lequel les encarts sont chargés sur la plate-forme d'alimentation, comme décrit dans Réglages de l'Alimenteur de courriers au chapitre 4, Options de système.

Chargement de pièces pliées

Le chargement de pièces pliées à partir de l'assembleuse peut donner lieu à des doubles. Pour charger des pièces pliées, il est conseillé d'utiliser le margeur de livrets.

Remarque

N'utilisez pas le poids supplémentaire.

Chargement d'enveloppes de retour

Pour éviter des problèmes en chargeant des enveloppes de retour à partir de l'assembleuse, ces enveloppes doivent être chargées la fenêtre tournée vers le haut dans la mesure où vous utilisez des enveloppes à fenêtre. N'utilisez pas des enveloppes autocollantes car elles risquent de causer des bourrages et peuvent laisser des traces de colle dans la machine.

Dans le cas où des enveloppes de retour sont chargées à partir du margeur de livrets, prenez soin de les charger avec le rabat tourné vers le bas pour prévenir toute erreur d'insertion (caude de défaut IN-0311).

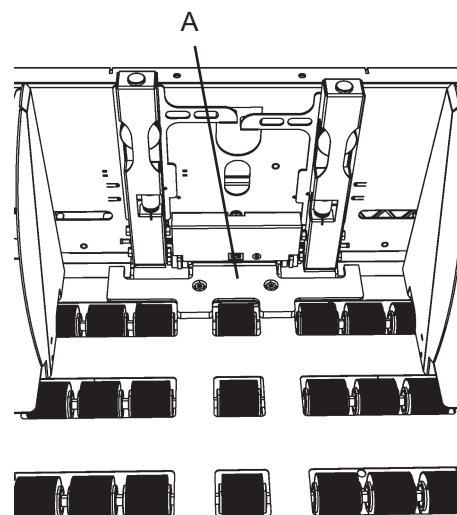
Insertion feuille à feuille

Si des problèmes surviennent lors de l'insertion feuille à feuille, vérifiez que les enveloppes sont nouvelles et non déformées.

Usage d'enveloppes à fenêtre

Certaines enveloppes, notamment les enveloppes à fenêtre, peuvent causer des problèmes quand on règle la pression de séparation de la manière décrite dans Chargement d'enveloppes dans l'inséreuse F651 au chapitre 2, Présentation de votre machine.

- En chargeant des enveloppes à fenêtre, utilisez la plaque d'espacement [A] et placez-la comme illustré sur la figure de droite.
- Posez les patins séparateurs sur la partie la plus épaisse de l'enveloppe pour éviter des défauts d'alimentation. Faites un réglage fin de la pression de séparation à l'aide des vis de réglage fin de la séparation s'il se produit des doubles. Consultez la section sur le chargement d'enveloppes dans l'inséreuse F651 au chapitre 2, Présentation de votre machine.
- Ne posez pas le patin séparateur sur la fenêtre, car il pourrait en résulter une pression de séparation inégale, cela pouvant occasionner des problèmes d'alimentation, d'ouverture, et d'insertion.



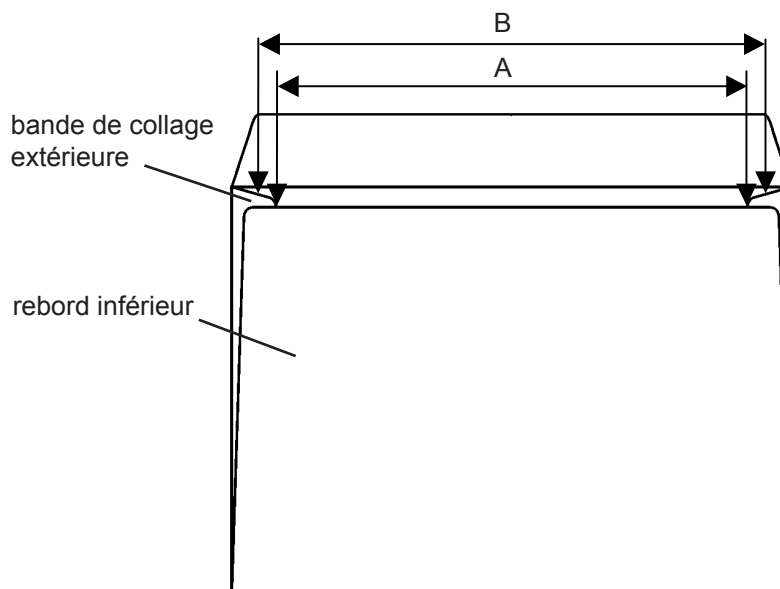
3 • Exploitation

Régler la taille des encarts

Les enveloppes dont le rabat inférieur atteint une position inférieure par rapport au sommet de l'épaule, comme illustré ci-dessous, peuvent être affectées par des manques à l'ouverture d'enveloppes lorsqu'elles sont utilisées avec des encarts de petite taille. Si les bords des encarts n'atteignent pas les épaules de l'enveloppe, c'est-à-dire, si leur taille est inférieure à la distance A, la largeur d'encart doit être mise à une valeur supérieure à la largeur réelle.

Modifiez les réglages d'encart comme décrit dans la section Réglage du format de papier au chapitre 4, Options de système. La largeur de l'encart doit être supérieure à la distance A. Elle peut par exemple être égale à la distance entre le milieu des épaules (distance B).

Vérifiez que la largeur de l'enveloppe dépasse celle de l'encart à raison de 16 mm (0,63 pouce) au moins. Pour plus de précisions, voir la capacité de remplissage du chapitre 2, Présentation de votre machine.



Remarque

Si la largeur du document est réglée à une valeur trop haute, un défaut de largeur, code IN-0113, sera affiché.

Remarque

L'emploi d'encarts de trop petite taille par rapport à celle de l'enveloppe risque d'affecter le bon fonctionnement de l'insertion.

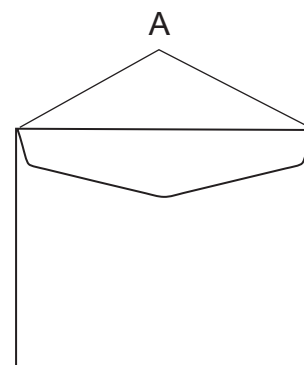
Problèmes de collage

Si les enveloppes ne sont pas bien collées ou si des enveloppes collées s'ouvrent, les méthodes de prévention suivantes sont à appliquer.

- Si aucun collage d'enveloppe ne se produit, vérifiez que le collage n'est pas désactivé. Voir Allumer et éteindre le collage au chapitre 4, Options de système.
- Réglez la vitesse. Si la vitesse est mise à une valeur trop élevée par rapport à ce qui est nécessaire pour le travail de collage/insertion en cours, il peut en résulter des problèmes de collage. Voir le réglage de la vitesse au chapitre 4, Options de système.
- Nettoyez le chemin d'enveloppes du module de collage comme décrit dans la partie entretien de la machine au chapitre 5, Entretien. Des résidus de colle peuvent causer des problèmes de collage.
- Introduisez la quantité d'eau de collage comme décrit au chapitre 4, Options de système. Certaines enveloppes, telles que celles en papier kraft, nécessitent parfois davantage d'eau de collage pour être bien collées.
- Si les enveloppes s'ouvrent malgré l'emploi d'une quantité suffisante d'eau de collage, il peut être nécessaire d'accroître la durée de compression du rabat pendant le collage. Augmentez le délai de collage comme décrit dans la section Réglages avancés du chapitre 4, Options de système.
- Si les encarts ne sont pas suffisamment enfoncés dans l'enveloppe, celle-ci ne sera pas correctement collée. Augmentez le décalage d'insertion comme décrit dans la section Réglages avancés du chapitre 4, Options de système.
- Si les enveloppes sont anciennes, l'adhésif aura peut-être séché. Utilisez de nouvelles enveloppes.

Endommagement des angles de l'enveloppe

Si les enveloppes sont endommagées au niveau des angles supérieurs (A), la position d'arrêt d'enveloppe peut être avancée comme décrit dans la section Réglages avancés au chapitre 4, Options de système. Après avoir avancé la position d'arrêt, il s'agira d'accroître le décalage de manière à ce que les encarts soient insérés dans l'enveloppe avec suffisamment de profondeur. Voir les Réglages avancés au chapitre 4, Options de système.

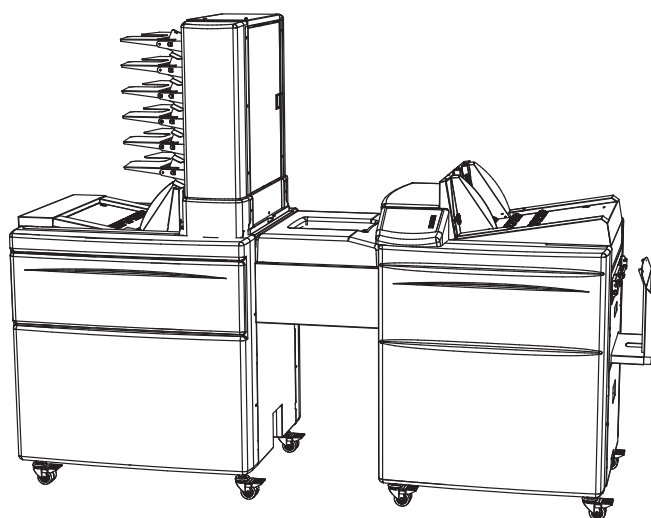


L'insertion est trop lente

Vérifiez que l'Alimenteur de courriers est réglé comme décrit au chapitre 4, Options de système. L'ordre de chargement des postes et du margeur de livrets affecte la productivité.

3 • *Exploitation*

4 • Options de système



Ce chapitre décrit les options du que vous pouvez configurer ou modifier sur votre système. C'est par exemple le cas du format d'enveloppes et du papier, du collage, et de la vitesse d'insertion, qui tous peuvent être réglés.

Procédure générale	4-2
Changer un réglage	4-2
Stocker les changements temporairement/ en permanence.....	4-2
Réglages de l'inséreuse	4-3
Régler le format des enveloppes	4-3
Régler le type des enveloppes.....	4-4
Régler la vitesse.....	4-4
Régler la quantité d'eau de collage.....	4-5
Sélectionner activation/désactivation du collage.....	4-5
Sélectionner activation/désactivation de la pédale	4-5
Réglages avancés	4-6
Décalage à l'insertion.....	4-6
Position d'arrêt	4-7
Délai de collage.....	4-7
Chevauchement.....	4-7

4 • Options de système

Réglages de l'alimenteur de courrier	4-8
Séquences	4-8
Exemples d'agencement de l'alimenteur de courrier	4-9
Insertion et modification de séquence	4-11
Régler le format du papier.....	4-12
Régler la quantité.....	4-12
Sélectionner de type de pliage.....	4-12
Régler l'OMR.....	4-12
Activation/désactivation d'alimentation séparée	4-13
Réglages Administrateur	4-14
L'écran Administrateur.....	4-14
Langue	4-14
Format normalisé	4-14
Version du logiciel	4-15
Nettoyer le module de collage.....	4-15
Vidanger le module de collage.....	4-15

Procédure générale

Changer un réglage

Sur le menu d'exécution, appuyez sur [Paramètres], sélectionnez l'option à modifier et appuyez sur le bouton [▶] button. Confirmez le changement en appuyant sur le bouton [OK] sur les réglages Mail Feeder /Inséreuse.

Stocker un réglage Temporairement/ En permanence

Lorsqu'un réglage est modifié, on peut le stocker temporairement. Cela signifie que le changement reste appliqué jusqu'au chargement d'un nouveau travail. On peut aussi stocker le changement en permanence, de sorte que la modification sera stockée en mémoire comme travail à utiliser plus tard.



Cet écran apparaîtra lorsque les réglages seront modifiés et confirmés.

- En appuyant sur [Menu d'exécution], les changements seront **temporaires**.
- Appuyez sur [Enregistrer] pour incorporer les changements au travail actuel en **permanence**.

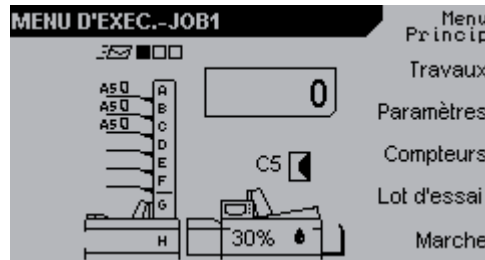
Si vous voulez stocker le travail modifié temporairement ou en permanence en tant que nouveau travail, passez au menu d'exécution, appuyez sur le bouton [Travaux] pour parvenir à l'écran Travaux (Job) et sélectionnez Enregistrer sous....

Remarque

Afin de sauvegarder un travail, vous devez être en session comme administrateur. Voir le chapitre 2, Présentation de votre machine.

4 • Options de système

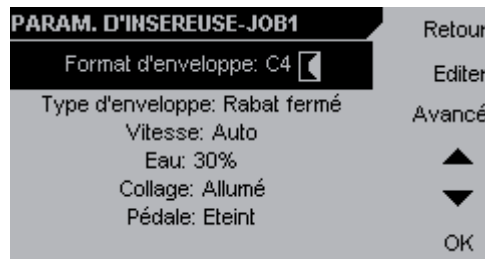
Régler l'inséreuse



1. Sur le menu d'exécution, appuyez sur le bouton [Paramètres].



2. Sur le menu Paramètres, sélectionnez Inséreuse et appuyez sur le bouton [▶].

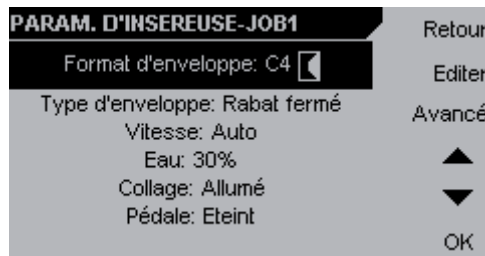


3. Sur Paramètres Inséreuse, surlignez l'élément que vous voulez régler et appuyez sur [Editer].

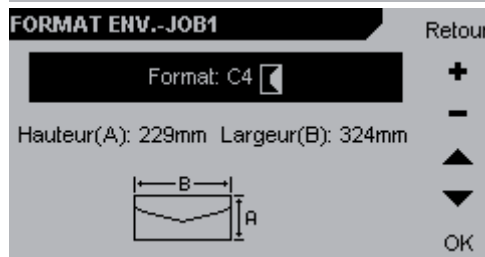
Remarque

Appuyez toujours sur [OK] pour confirmer vos changements.

Régler le format d'enveloppe

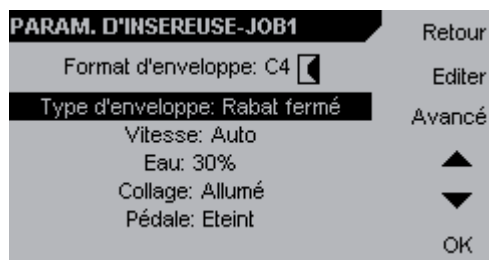


1. Le format actuel est surligné. Appuyez sur [Editer] pour le changer.



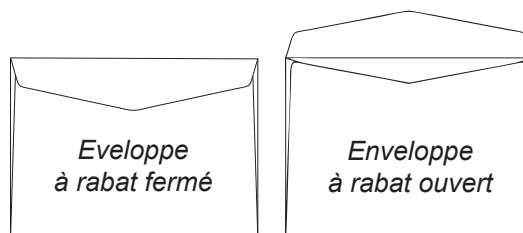
2. Appuyez sur [+] ou [-] pour faire défiler les formats présélectionnés ou surligner une longueur ou largeur donnée puis appuyez sur [+] ou [-] pour obtenir un format d'enveloppe personnalisé. Appuyez sur [OK] pour confirmer votre choix.

Régler le type d'enveloppe



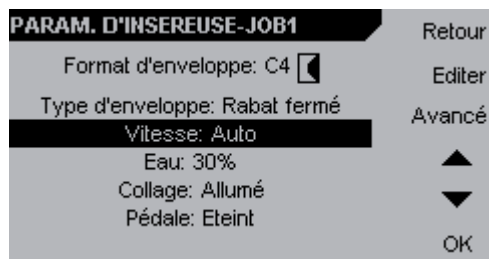
1. Les enveloppes peuvent s'utiliser avec rabat ouvert ou rabat fermé. Le rabat fermé est couramment utilisé à travers le monde. Le rabat ouvert est utilisé dans certaines régions, telles que le Japon.

Sélectionnez Type d'enveloppe et appuyez sur [Editer] pour le changer.



2. Appuyez sur [+] ou [-] pour sélectionner le type d'enveloppe. Si vous sélectionnez rabat ouvert, mesure le rabat (A) puis surlignez Longueur de Rabat et appuyez sur [+] or [-] pour régler la longueur de rabat. Appuyez sur [OK] pour confirmer.

Régler la vitesse

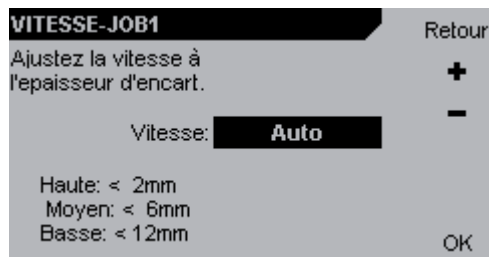


1. Appuyez sur [Editer] pour modifier la vitesse. La vitesse peut être mise à Bas, Moyen, Haut ou Auto. Pour la meilleure performance et une haute fiabilité, optez pour la vitesse automatique. Le système règle alors la vitesse d'insertion en fonction de la configuration du travail, du format et de l'épaisseur des encarts.

Haute vitesse : encarts < 2mm (1/8")

Moyenne vitesse : encarts 2-6 mm (1/8" - 1/4")

Basse vitesse : encarts > 6 mm (1/4")



2. Appuyez sur [+] ou [-] pour sélectionner la vitesse. Appuyez sur [OK] pour confirmer.

Remarque

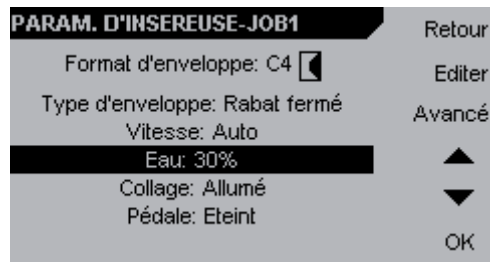
Certaines enveloppes doivent être traitées à vitesse réduite pour un fonctionnement sans ennuis. Voir Conseils au chapitre 3, Exploitation.

Remarque

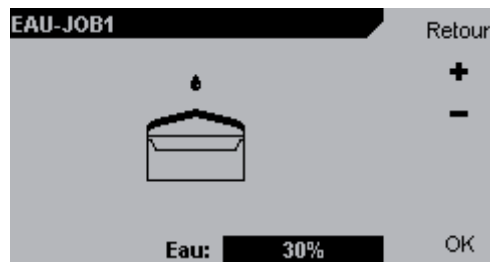
Pendant la marche, il est possible d'augmenter, mais non de diminuer la vitesse.

4 • Options de système

Régler la quantité d'eau de collage



1. Appuyez sur [Editer] pour modifier la quantité d'eau de collage. La quantité doit être accrue si l'enveloppe est mal collée. La quantité d'eau de collage est réglée à 30 % par défaut.

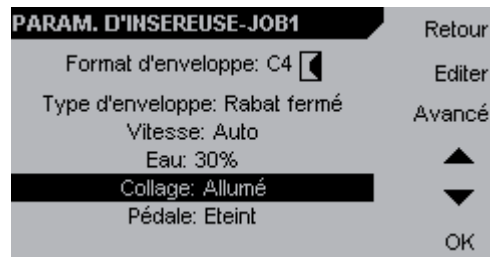


2. Appuyez sur [+] ou [-] pour régler la quantité d'eau de collage. Appuyez sur [OK] pour confirmer.

Remarque

Ce réglage peut également se faire pendant la marche.

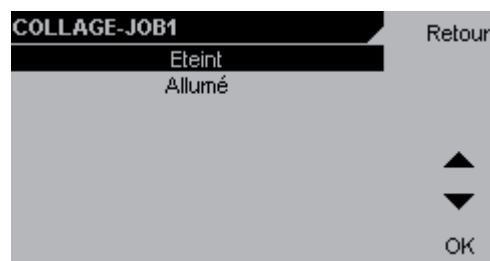
Activation/désactivation du collage



1. Sélectionnez collage et appuyez sur le bouton [Editer].

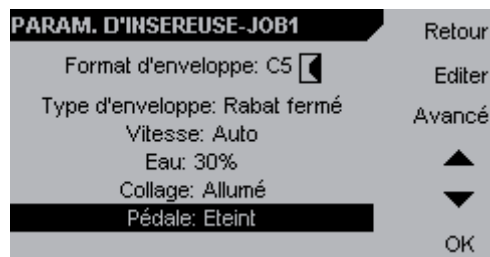
Remarques

Si vous utilisez des enveloppes à cachetage à bande détachable sur surface adhésive, il sera nécessaire de désactiver le collage.

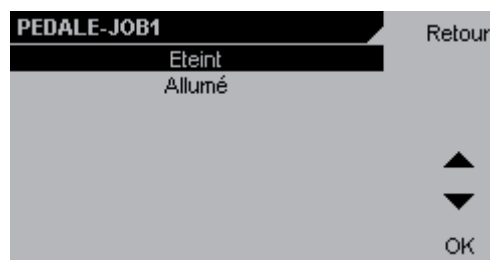


2. Appuyez sur le bouton [▲] ou [▼] pour allumer ou éteindre le collage. Appuyez sur [OK] pour confirmer.

Activation/désactivation de la pédale

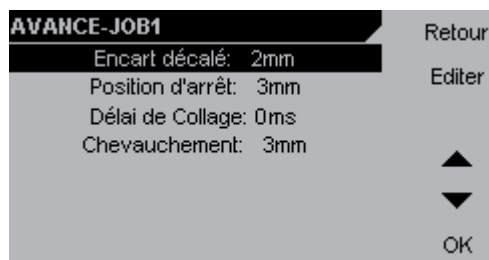
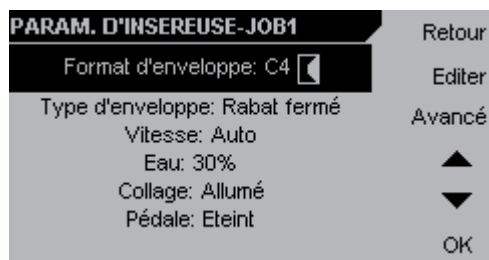


1. Sélectionnez Pédale et appuyez sur le bouton [Editer]. Si Pédale Allumé est sélectionné, l'alimentation le chargeur de courrier (Mail Feeder) est combinée à l'alimentation manuelle. Pour plus d'information sur la fonction Alimentation manuelle, voir Options d'alimentation au chapitre 3, Exploitation.



2. Appuyez sur le bouton [▲] ou [▼] pour allumer ou éteindre le pédale. Appuyez sur [OK] pour confirmer.

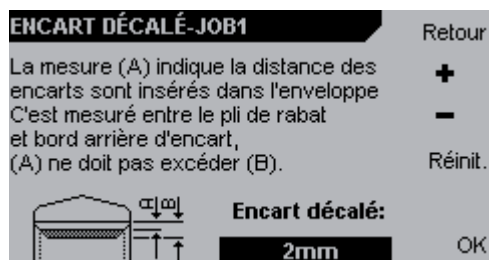
Réglages avancés



1. Sur le menu Paramètres d'inséreuse, appuyez sur le bouton [Avancé].

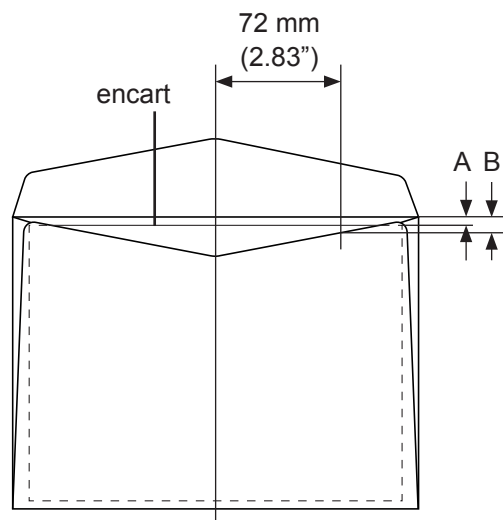
2. Sur le menu de réglages Avancé, surlignez l'élément que vous voulez régler puis appuyez sur [Editer].

Décaler l'encart



Le décalage de l'encart peut être réglé si vous voulez insérer les encarts plus profondément dans l'enveloppe.

Par défaut, le décalage d'encart est réglé à 7 mm (0,28"). Appuyez sur [+] ou [-] pour régler cette valeur. Appuyez sur [OK] pour confirmer.



Le décalage effectif d'encart [A] dépend à la fois du réglage de décalage d'encart et du réglage de position d'arrêt, décrit à la page suivante. Pour obtenir le réglage effectif d'encart souhaité, vérifiez le réglage de la position d'arrêt et réglez le décalage d'encart en suivant les exemples du tableau ci-dessous.

Décalage d'insert	Position d'arrêt	Décalage effectif d'encart
7 mm (0.28")	2 mm (0.08")	5 mm (0.20")
7 mm (0.28")	4 mm (0.16")	3 mm (0.12")
7 mm (0.28")	0 mm (0")	7 mm (0.28")

Remarque

Le décalage effectif d'encart [A] ne doit pas excéder [B], où [B] est la distance entre le pli du rabat et le bord inférieur du rabat, mesurée en un point situé à 72 mm (2,83") de l'axe central de l'enveloppe.

4 • Options de système

Position d'arrêt



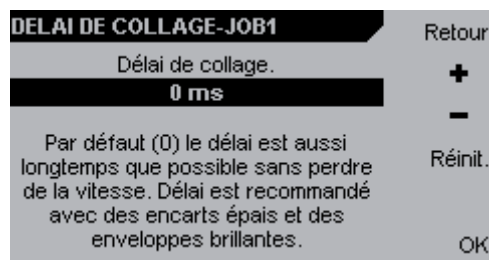
Le réglage de la position d'arrêt amène l'enveloppe à s'arrêter plus tôt ou plus tard afin de faciliter l'ouverture et l'insertion. Réglez la position d'arrêt s'il y a des manques à l'ouverture ou à l'insertion (codes de défaut IN-0406 et IN-0311).

Appuyez sur [+] ou [-] pour régler la position d'arrêt. Appuyez sur [OK] pour confirmer. La valeur par défaut est de 2 mm (0,08").

Remarque

Quand la position d'arrêt a été réglée, le décalage d'encart doit être réglé de manière relative pour permettre l'insertion des encarts à la profondeur voulue. Consultez Décalage d'encart à la page précédente pour des précisions et des exemples.

Délai de collage



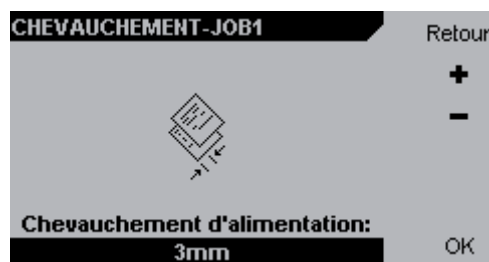
Certaines enveloppes ont besoin d'un temps de compression accru pour être bien collées. Si le cachetage n'est pas satisfaisant, on prolongera la durée de collage.

Appuyez sur [+] ou [-] pour régler le Délai de collage.

Remarque

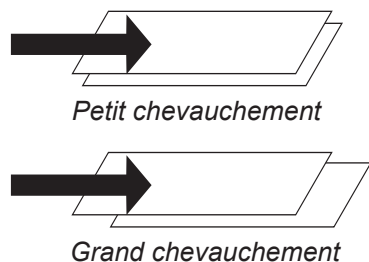
Avant de régler le délai de collage, faites le plein d'eau de collage comme décrit plus haut.

Chevauchement



Par défaut les encarts sont introduits sur la plate-forme d'alimentation avec un léger chevauchement. Quand on utilise du papier glacé il est parfois nécessaire d'accroître ce chevauchement pour éviter les problèmes d'insertion ou de collage.

Appuyez sur [+] ou [-] pour régler le chevauchement. Appuyez sur [OK] pour confirmer.



La valeur par défaut est de 3 mm (0,12").

Remarque

Ce réglage peut également se faire pendant la marche de la machine.

Réglages de l'alimenteur de courriers

Séquence

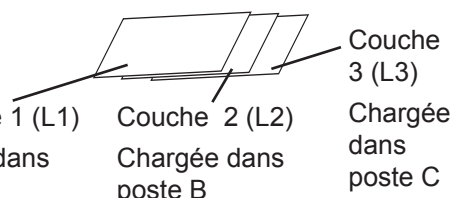
L'alimenteur de courriers charge des pièces à partir d'un maximum de huit sources individuelles : un margeur de livrets, un accumulateur et l'assembleuse six postes. Il y a plusieurs moyens possibles d'utilisation de l'alimenteur de courriers en vue de préparer des travaux correctement selon les exigences de l'utilisateur.

L'insertion d'une à dix séquences, comme le montre la configuration de l'alimenteur de courriers. Une séquence peut comprendre un maximum de 51 feuilles/livrets et la quantité totale de feuilles/livrets dans une insertion peut monter à 60 pièces. L'ordre des séquences correspond à l'ordre des documents qui sont insérés dans l'enveloppe. En insérant une séquence, on crée une nouvelle séquence. En modifiant une séquence existante, on peut modifier des réglages, par exemple le format du papier. L'insertion et la modification de séquences vont être expliquées plus loin.

PARAM. DE MARGEUR-JOB1				Retour
#	Station(s):OMR	Format	Qty/F	
L1	A	A5 <input type="checkbox"/>	1	Editer
L2	B	A5 <input type="checkbox"/>	1	Ins
L3	C	A5 <input type="checkbox"/>	1	Effac.

OK

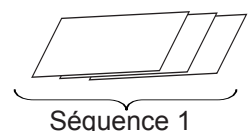
Si le jeu se compose de trois feuilles et que ces trois feuilles sont chargées dans trois postes séparés, chaque feuille correspond à une couche.



PARAM. DE MARGEUR-JOB1				Retour
#	Station(s):OMR	Format	Qty/F	
L1	A	A5 <input type="checkbox"/>	3	Editer

Ins
Effac.
OK

Si les trois feuilles sont préassemblées et chargées dans le même poste, les trois feuilles prises ensemble correspondent à une séquence.



Chargée dans poste A

Quand on utilise l'alimenteur de courriers comme assembleuse, l'ordre d'insertion des documents dans une enveloppe est le même que l'ordre des séquences. Voir les exemples sur les pages suivantes pour plus de précisions sur l'ordre des documents en fonction de la configuration de l'alimenteur de courriers.

Pour obtenir la meilleure productivité, il faut ordonner les séquences dans l'ordre alphabétique ascendant des postes.

PARAM. DE MARGEUR-JOB1				Retour
#	Station(s):OMR	Format	Qty/F	
L1	A	A5 <input type="checkbox"/>	1	Editer
L2	B	A5 <input type="checkbox"/>	1	Ins
L3	C	A5 <input type="checkbox"/>	1	Effac.

OK

PARAM. DE MARGEUR-JOB1				Retour
#	Station(s):OMR	Format	Qty/F	
L1	D	A5 <input type="checkbox"/>	1	Editer
L2	E	A5 <input type="checkbox"/>	1	Ins
L3	F	A5 <input type="checkbox"/>	1	Effac.

OK

Ordre alphabétique ascendant

4 • Options de système

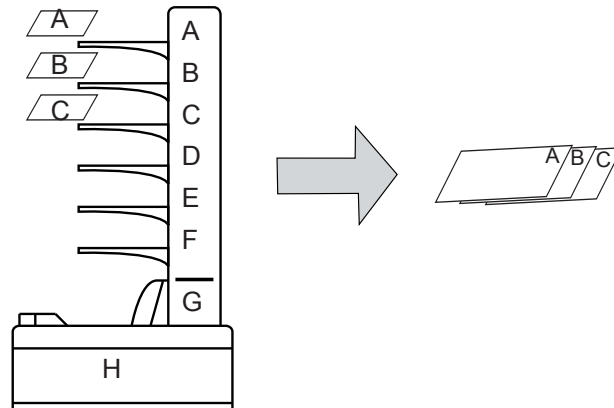
Exemples de configuration de l'alimenteur de courriers

PARAM. DE MARGEUR-JOB1				Retour
#	Station(s):OMR	Format	Qty/F	Editer
L1	A	A5 <input type="checkbox"/>	1	Ins
L2	B	A5 <input type="checkbox"/>	1	Effac.
L3	C	A5 <input type="checkbox"/>	1	▼
				OK

Exemple 1 - Assemblage

Dans cet exemple, l'assembleuse est agencée en assembleuse, chargeant une feuille à partir de chaque poste.

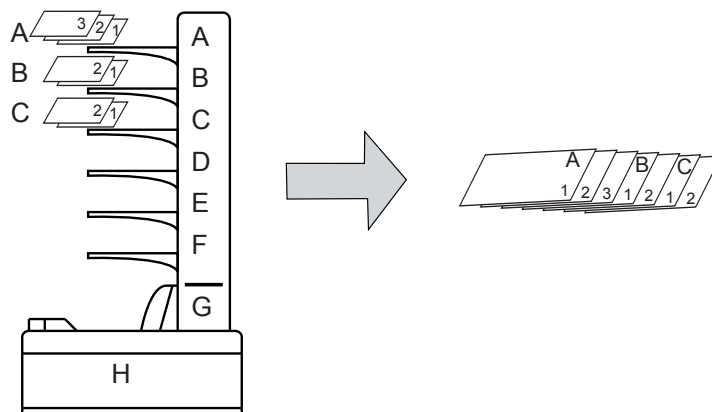
L'ordre des séquences correspond à l'ordre des documents dans le jeu de pièces à insérer.



PARAM. DE MARGEUR-JOB2				Retour
#	Station(s):OMR	Format	Qty/F	Editer
L1	A	A5 <input type="checkbox"/>	3	Ins
L2	B	A5 <input type="checkbox"/>	2	Effac.
L3	C	A5 <input type="checkbox"/>	2	▼
				OK

Exemple 2 - Alimentation

L'assembleuse peut également être utilisée comme margeur, comme l'exemple ici où des feuilles multiples sont chargées à partir de chaque poste. Cet agencement peut servir à l'insertion de jeux préassemblés.



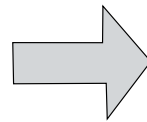
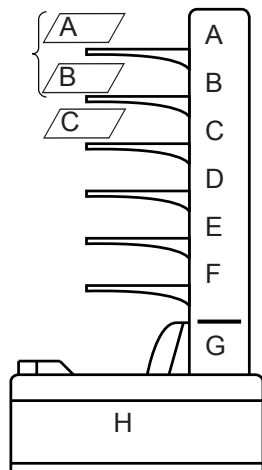
Remarque

L'assembleuse est alimentée par le haut, ce qui veut dire que c'est la feuille du haut qui est chargée dans l'inséreuse en premier. Il faut donc qu'un jeu préassemblé soit assemblé dans l'ordre inverse pour que les documents soient dans l'ordre correct dans l'enveloppe.

Par contre, le margeur de livrets est alimenté par le bas, ce qui veut dire que le livre/la feuille du bas est chargé en premier. Il faut donc qu'un jeu préassemblé soit assemblé dans le même ordre que l'ordre des documents dans l'enveloppe.

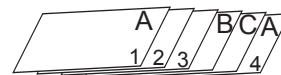
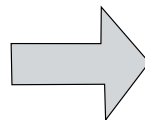
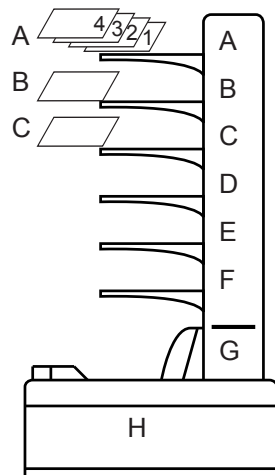
PARAM. DE MARGEUR-JOB3				Retour
#	Station(s):OMR	Format	Qty/F	
L1	A/B	A5 <input type="checkbox"/>	1	Editer
L2	C	A5 <input type="checkbox"/>	1	Ins
				Effac.
				▼
				OK

Exemple 3 - postes liés (cascade)
 Deux postes ou plus peuvent être liés, comme dans cet exemple où le poste A et le poste B sont tous deux sélectionnés dans la couche 1. Une feuille est chargée à partir du poste A jusqu'à ce que ce poste soit vide. Ensuite, l'assembleuse commence automatiquement charger des feuilles à partir du poste B. Cet agencement permet la recharge de feuilles pendant la marche.



PARAM. DE MARGEUR-JOB4				Retour
#	Station(s):OMR	Format	Qty/F	
L1	A	A4 <input type="checkbox"/>	3	Editer
L2	B	A4 <input type="checkbox"/>	1	Ins
L3	C	A4 <input type="checkbox"/>	1	Effac.
L4	A	A4 <input type="checkbox"/>	1	▼
				OK

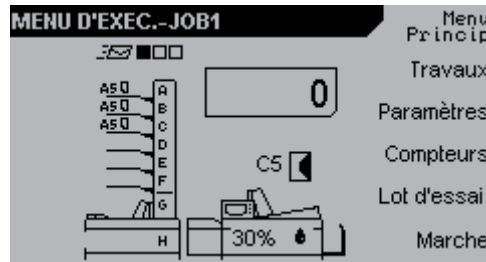
Exemple 4
 Chaque poste peut servir plusieurs fois dans un agencement de travail donné. Dans cet exemple, trois feuilles sont chargées à partir du poste A, puis une feuille à partir du poste B, une à partir du poste C, et finalement une ou plusieurs feuilles à partir du poste A.



Cet agencement convient au cas où vous avez un jeu préassemblé et souhaitez introduire une ou plusieurs feuilles supplémentaires au milieu du jeu préassemblé de pièces à insérer.

4 • Options de système

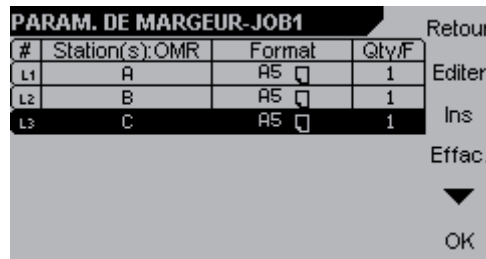
Insérer/ Modifier une séquence



1. Sur le menu d'exécution, appuyez sur le bouton [Paramètres].



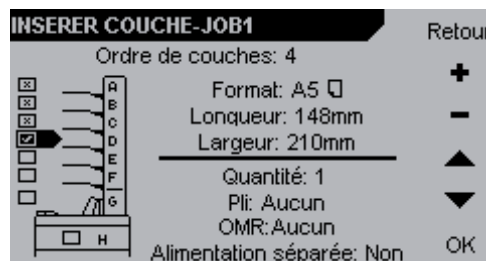
2. Sur le menu Paramètres, sélectionnez MailFeeder et appuyez sur le bouton [▶].



3. Les réglages courants sont affichés. Appuyez sur [Ins] pour ajouter une ou plusieurs séquences, ou sur [Editer] pour modifier la séquence surlignée.

Remarque

La nouvelle séquence sera insérée après la séquence surlignée.



4. Sélectionnez les margeurs (A-H) à utiliser dans la séquence actuelle. Appuyez sur [+] ou [-] pour faire votre sélection. Faites défiler la liste vers le bas pour régler le format, la quantité des encarts, etc, comme décrit sur les pages suivantes.

Remarque

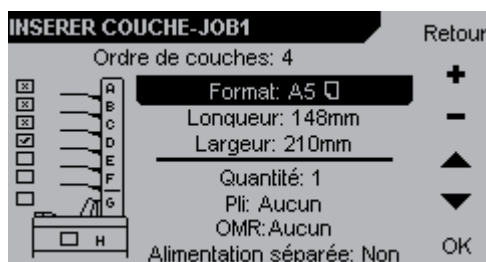
[x] sont les margeurs utilisés dans les autres séquences.

[✓] sont les margeurs sélectionnés dans la séquence actuelle

Les sélections multiples par séquence n'interviennent que dans le cas de postes liés (cascade).

5. Appuyez sur [OK] pour confirmer vos modifications.

Régler le format du papier

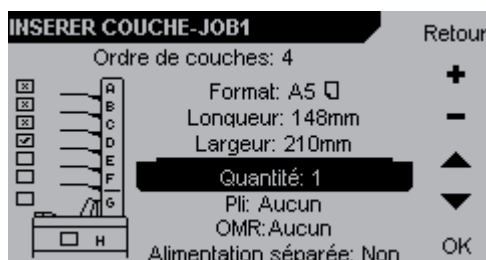


Surlignez Format. Appuyez sur **[+]** ou **[-]** pour faire défiler la liste des formats présélectionnés ou pour surligner une longueur ou une largeur spécifique, puis appuyez sur **[+]** ou **[-]** pour obtenir un format de papier personnalisé.

Remarque

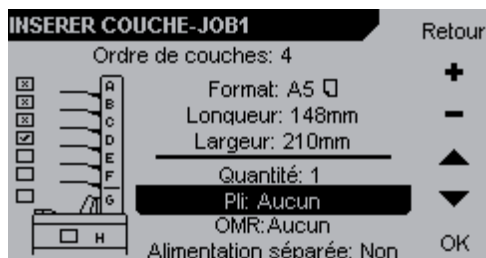
Observez le symbole d'orientation à côté de la désignation du format de papier.

Régler la quantité



Surlignez Quantité. Appuyez sur **[+]** ou **[-]** pour modifier le nombre de feuilles à charger à partir du poste actuel, pour charge insertion.

Sélectionner le style de pli



Non disponible actuellement

Remarque

Afin de pouvoir utiliser cette fonction, un module de pliage doit être installé.

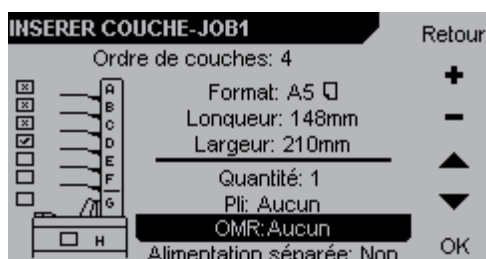
Surlignez Pli. Appuyez sur **[+]** ou **[-]** pour modifier le style de pli.

◀ - Demi-pli

△ - Pli en C

⌵ - Pli en Z

Régler l'OMR



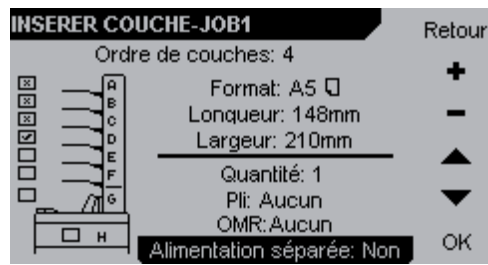
Non disponible actuellement

Remarque

Afin de pouvoir utiliser la fonction OMR, un module margeur de feuilles doit être installé.

4 • Options de système

Activation/ désactivation d'alimentation séparée



Surlignez Alimentation séparée.
Appuyez sur [+] ou [-] pour activer ou
désactiver l'alimentation séparée.

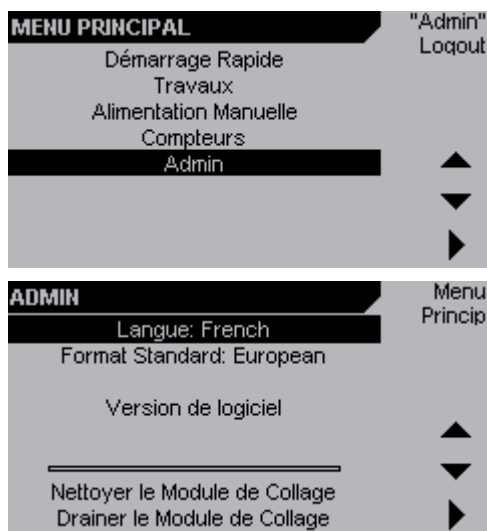
Si Alimentation séparée est sur Oui,
une feuille/un livret est placé sur la
plate-forme d'alimentation avant que
le chargement de la pièce suivante
ne commence. Cette procédure
consomme davantage de temps si
Alimentation séparée est sur Non, car
dans ce cas-là les feuilles/livrets sont
chargés en continu.

Remarque

Certains encarts, par exemple les livrets d'une certaine épaisseur, doivent être chargés séparément pour être traités sans ennui.

Réglages de l'Administrateur

L'écran Administrateur

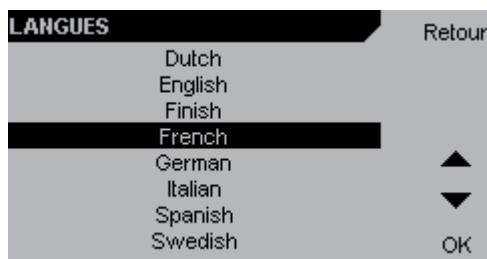


1. Pour accéder à l'écran Admin, entrez en session comme décrit au chapitre 2, Présentation de votre machine.

Sur le menu principal, sélectionnez Admin puis appuyez sur le bouton [▶].

2. Une fois sur l'écran Admin, vous trouverez des fonctions et réglages supplémentaires.

Langue



Sur l'écran Admin, sélectionnez Langues et appuyez sur le bouton [▶].

Sur l'écran Langues, vous pouvez modifier la langue de l'interface utilisateur.

Sélectionnez la langue souhaitée avec les boutons [▲] et [▼] et appuyez sur le bouton [OK].

Format normalisé



Sur l'écran Admin, sélectionnez Format Standard et appuyez sur le bouton [▶].

Sur cet écran vous pouvez modifier le format normalisé du papier et des enveloppes. En modifiant les normes dimensionnelles des formats de papier et d'enveloppe contenus dans votre machine, vous pourrez vous adapter au format utilisé dans votre région. En passant d'un format à l'autre, les unités passent de millimètres à pouces.

Sélectionnez le format normalisé souhaité au moyen des boutons [▲] et [▼] et appuyez sur le bouton [OK].

4 • Options de système

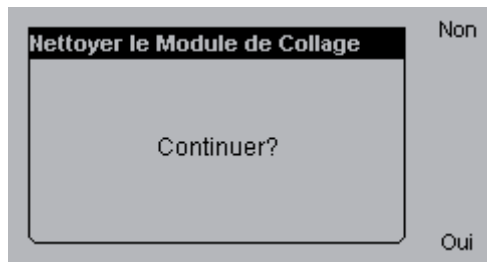
Version de logiciel



Sur l'écran Admin sélectionnez Version de Logiciel et appuyez sur le bouton [▶].

Cet écran affiche les versions du logiciel qui se trouvent dans votre système.

Nettoyer le module de collage



Sur l'écran Admin, sélectionnez Nettoyer le Module de Collage et appuyez sur le bouton [▶].

Appuyez sur [Oui] pour nettoyer le système de collage.

Faites le plein d'eau propre et rejetez l'eau usée comme décrit dans Remplir/Faire le plein d'eau au chapitre 2, Présentation de votre machine.

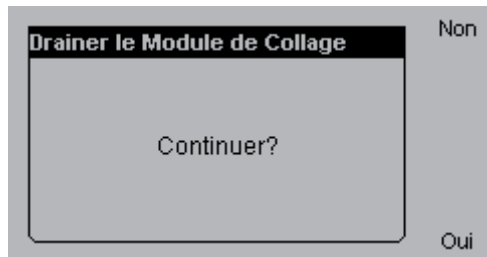
Remarque

Vérifiez que le récipient d'eau usée n'est pas plein avant de lancer le programme de nettoyage.

Remarque

Le système de collage est nettoyé automatiquement après chaque 10 000 insertions. Pour plus de précisions, voir Entretien de votre machine au chapitre 5, Entretien.

Vidanger le module de collage



Sur l'écran Admin, sélectionnez Drainer le Module de Collage et appuyez sur le bouton [▶].

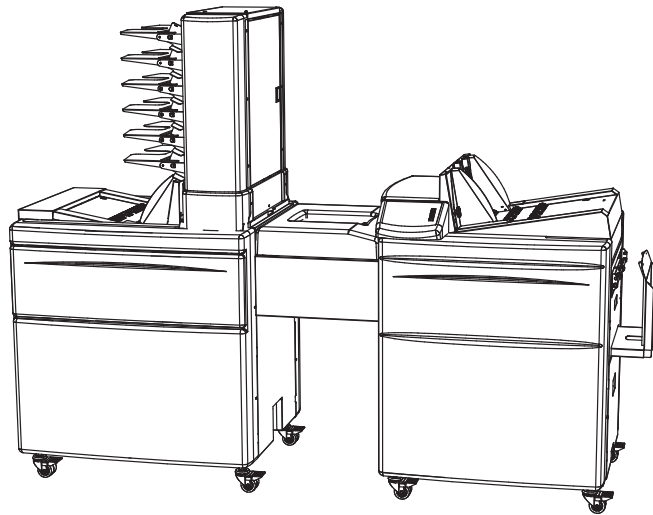
Appuyez sur [Oui] pour vidanger le module de collage.

Videz le récipient d'eau usée comme décrit dans Remplir/Faire le plein d'eau au chapitre 2, Présentation de votre machine.

Remarque

Vérifiez que le récipient d'eau usée n'est pas plein avant de vidanger le module de collage.

5 • *Entretien*



Ce chapitre vous explique comment faire l'entretien de votre système.

Entretien de votre machine.....	5-2
Inséreuse	5-2
Nettoyage du chemin de papier	5-3
Nettoyage du module de collage.....	5-4
Nettoyage du système de collage	5-5
Nettoyage des galets d'alimentation d'enveloppes	5-6
Nettoyage des patins séparateurs.....	5-7
Alimenteur de courriers.....	5-8
Nettoyage des galets d'alimentation	5-9
Nettoyage des patins séparateurs.....	5-10
Nettoyage de la courroie de transport.....	5-11

5 • Entretien

Entretien de votre machine

Ne **jamais** entreprendre une intervention d'entretien qui n'est pas décrite spécifiquement dans ce document.

Inséreuse

Point de Contrôle	Consigne	Raison	Périodicité
Machine entière, chemin de papier etc.	Nettoyer le chemin de papier (page 5-30).	Chemins de papier salis par des poussières/peuvent provoquer bourrage d'enveloppe.	Tous les 100 000 insertions
Chemin de papier de module de collage.	Nettoyer le module de collage (page 5-4).	Résidus de colle peuvent provoquer défaut de collage.	25 000 insertions
Module de collage.	Nettoyer le système de collage (page 5-5).	Résidus de colle peuvent provoquer mauvais collage.	10 000 insertions*
Galets d'alimentation d'enveloppes.	Nettoyer les galets d'alimentation d'enveloppes (page 5-6).	Galets sales peuvent provoquer manques d'alimentation.	50 000 insertions
Patins séparateurs, margeur d'enveloppes.	Nettoyer les patins séparateurs (page 5-7).	Séparateurs sales peuvent provoquer doubles d'alimentation	50 000 insertions

* Le programme de nettoyage est mis en marche automatiquement après chaque exécution de 100 000 insertions lorsque la machine est éteinte puis rallumée.

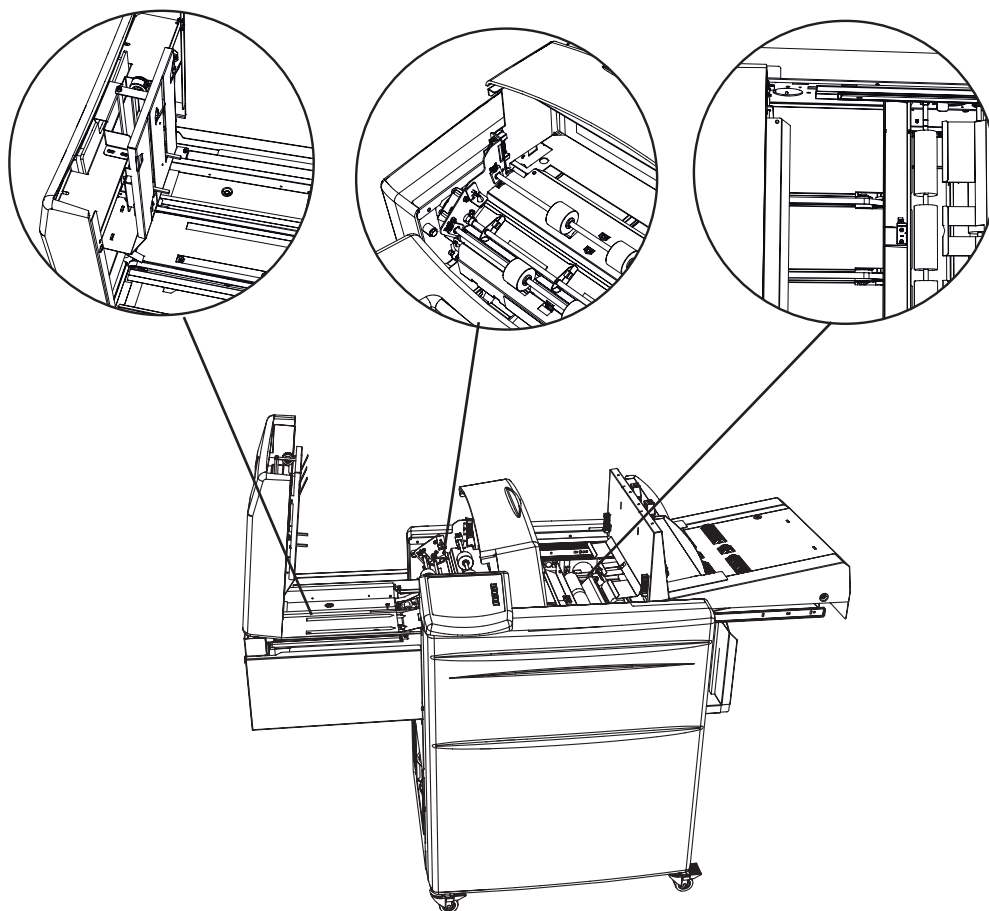
Remarque

La fréquence des interventions d'entretien dépend de l'ambiance, du type de papier, de la qualité d'impression, etc. Au besoin, le nettoyage peut se faire plus souvent que ce qui est indiqué ci-dessus.

Nettoyage du chemin de papier

Lorsqu'elle est utilisée, la machine doit être nettoyée régulièrement. Elle doit aussi être nettoyée après une certaine durée de mise hors service.

Faites ce nettoyage toutes les 100 000 insertions ou plus fréquemment si nécessaire.



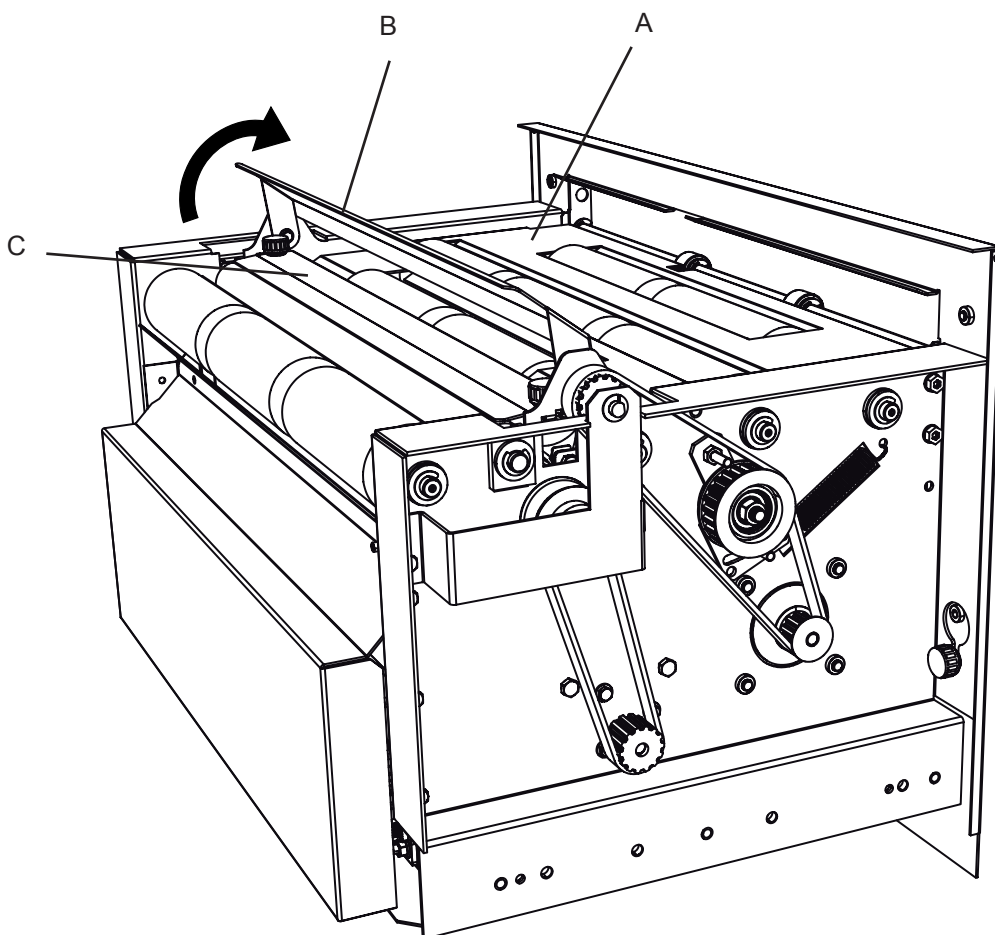
En procédant avec douceur, enlevez la poussière de la machine à l'aide d'un aspirateur, de serviettes et des brosses.

5 • Entretien

Nettoyage du module de collage

De la colle tend à s'accumuler dans le module de collage, ce qui peut entraîner des erreurs de collage.

Faites ce nettoyage toutes les 25 000 insertions ou plus fréquemment si nécessaire.



Enlevez les résidus de colle du module de collage avec de l'eau. Nettoyez le chemin de papier (A). Soulevez le volet de collage (B) et nettoyez-le sur les deux côtés. Nettoyez la plaque (C).

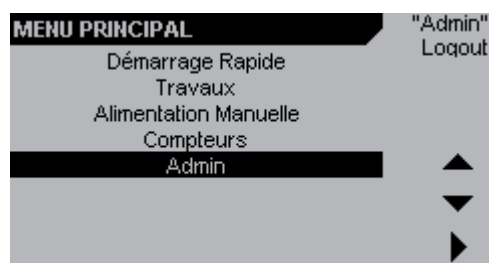
Nettoyage du système de collage

Le système de collage est nettoyé automatiquement après toutes les 10 000 insertions lorsque la machine est éteinte puis rallumée.

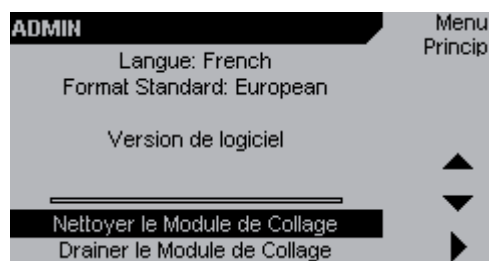
Le programme de nettoyage peut aussi être lancé manuellement à partir du menu Admin. Pour cela, suivez les étapes ci-dessous.

Remarque

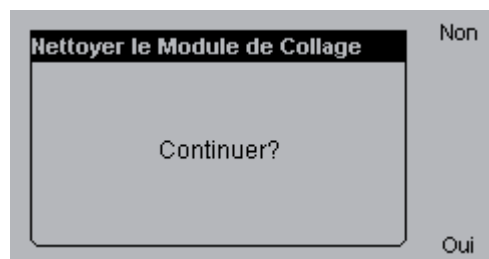
Vérifiez que le récipient d'eau usée est vide avant d'exécuter le programme de nettoyage.



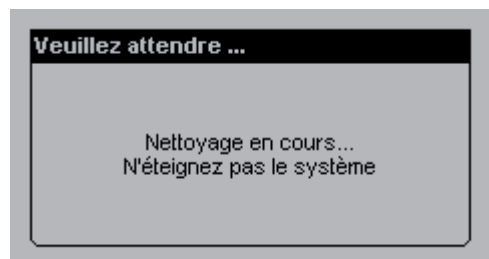
1. Pour accéder à l'écran Admin, entrez en session comme décrit au chapitre 2, Présentation de votre machine.
2. Sur le menu Admin, sélectionnez Admin puis appuyez sur le bouton [▶].



3. Sur le menu Admin, sélectionnez Nettoyer le Module de Collage puis appuyez sur le bouton [▶].



4. Appuyez sur [Oui] pour nettoyer le module de collage.



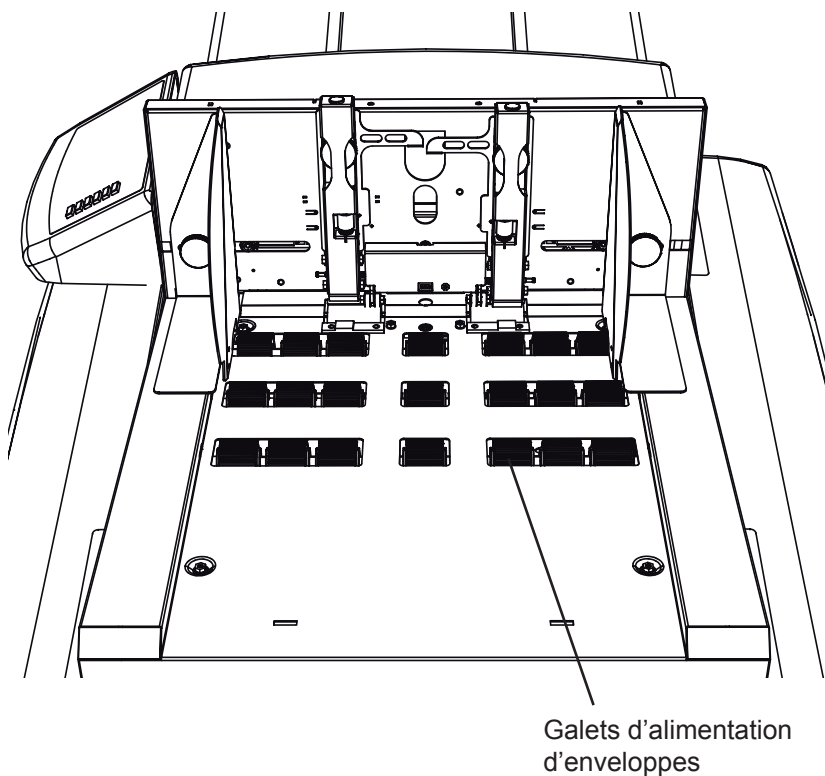
5. Attendez que le nettoyage soit achevé. Puis faites le plein d'eau et videz le récipient d'eau usée comme décrit sous Remplissage/ Plein d'eau au chapitre 2, Présentation de votre machine.

5 • Entretien

Nettoyage des galets d'alimentation d'enveloppes

Des galets sales peuvent provoquer des manques d'alimentation.

Faites ce nettoyage toutes les 50 000 insertions ou plus fréquemment si nécessaire.

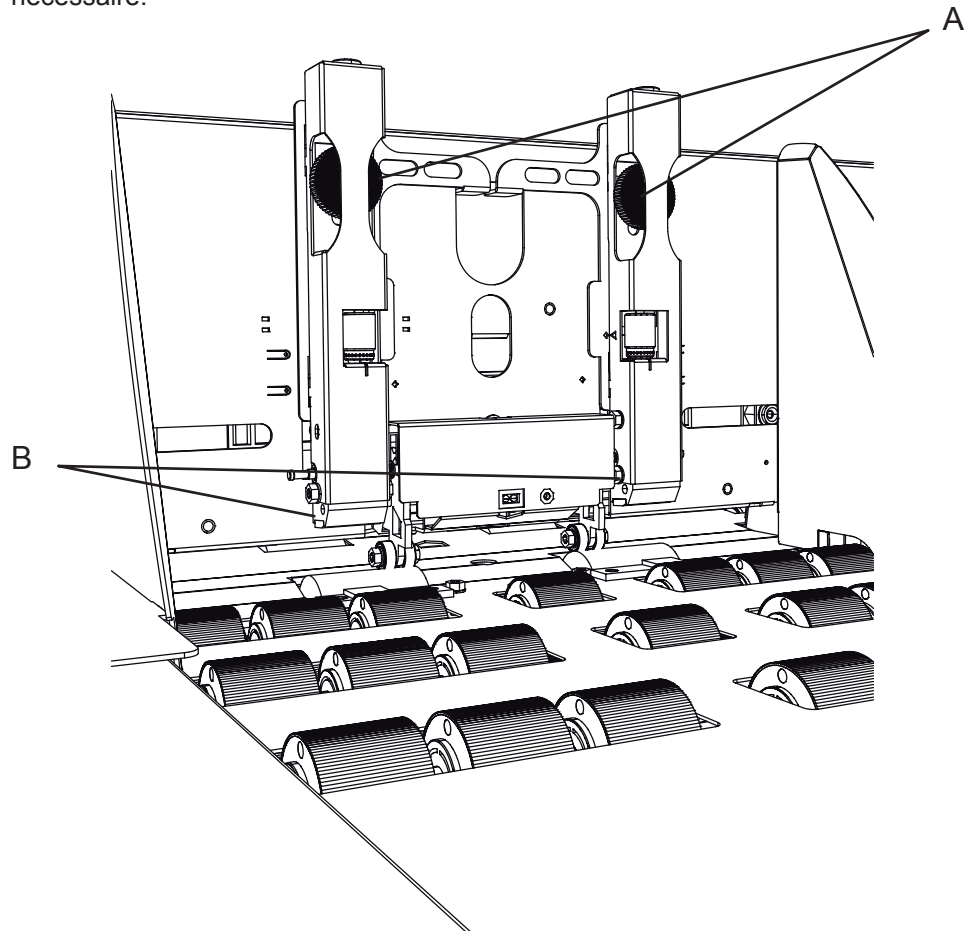


Utilisez un fluide à alcool de réactivation de caoutchouc pour nettoyer les galets d'alimentation du margeur d'enveloppes.

Nettoyage des patins séparateurs

Des patins séparateurs sales risquent de causer des doubles d'alimentation d'enveloppes.

Faites ce nettoyage toutes les 50 000 insertions ou plus fréquemment si nécessaire.



Desserrez les vis (A) et soulevez les séparateurs. Utilisez un fluide à alcool de réactivation du caoutchouc pour nettoyer les patins séparateurs (B).

5 • Entretien

Alimenteur de courriers

Point de Contrôle	Consigne	Raison	Périodicité
Galets d'alimentation	Nettoyer les galets d'alimentation (page 5-9).	Des galets sales peuvent causer des manques d'alimentation de papier.	50 000 insertions
Patins séparateurs	Nettoyer les galets séparateurs (page 5-10).	Des séparateurs sales peuvent causer des doubles d'alimentation.	50 000 insertions
Courroie de transport vertical	Nettoyer la courroie de transport (page 5-11).	Une courroie de transport sale peut causer un bourrage du papier et des dépôts de couleur à partir des pièces imprimées, qui peuvent laisser des traces sur le papier.	100 000 insertions

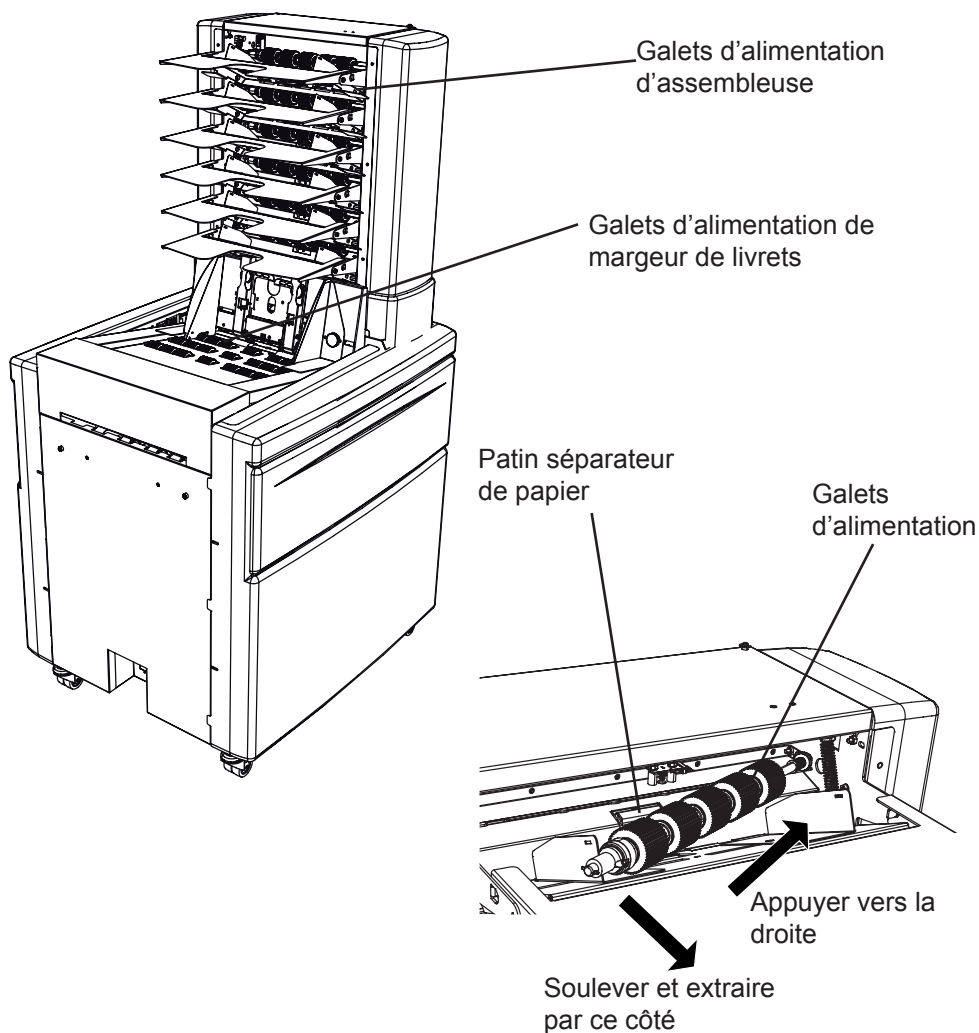
Remarque

La fréquence des interventions d'entretien dépend de l'ambiance, du type de papier, de la qualité d'impression, etc. Au besoin, le nettoyage peut se faire plus souvent que ce qui est indiqué ci-dessus.

Nettoyage des galets d'alimentation

Des galets sales peuvent causer des défauts d'alimentation de papier.

Nettoyez toutes les 50 000 insertions ou plus fréquemment si nécessaire.



Déposez charge arbre à galets de l'assembleuse en le poussant vers la droite. L'extrémité gauche de l'arbre à galets est alors libérée, permettant sa dépose.

Remarque

Pour faciliter la dépose de l'arbre à galets, retirez premièrement la tôle de prolongement de poste.

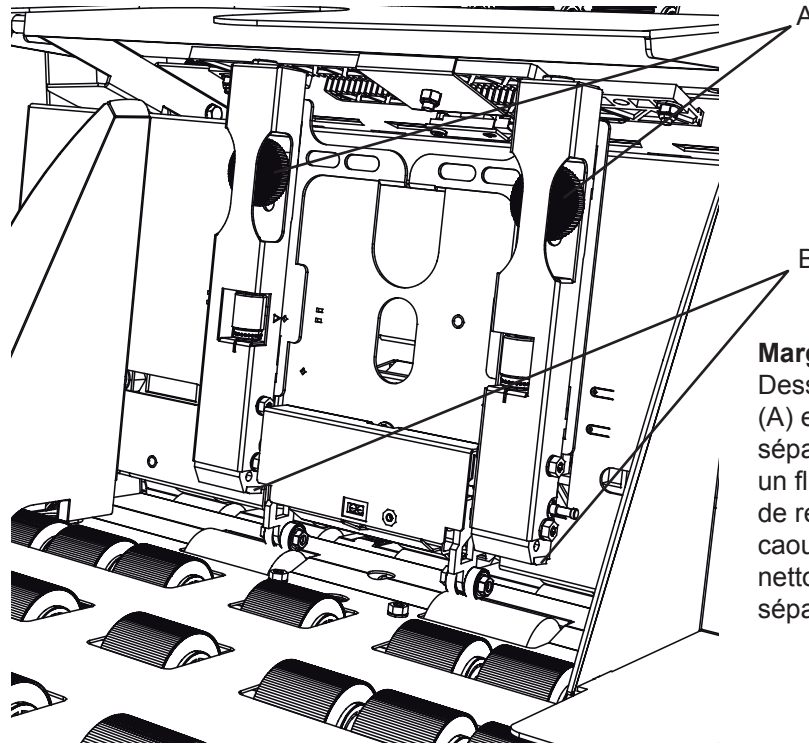
Utilisez un fluide à alcool de réactivation de caoutchouc pour nettoyer les galets d'alimentation, à la fois sur l'assembleuse et sur le margeur de livrets.

Après avoir déposé l'arbre à galets d'alimentation, nettoyez les patins séparateurs de la manière décrite à la page suivante.

Nettoyage des patins séparateurs

Des patins séparateurs sales peuvent causer des doubles d'alimentation.

Faites un nettoyage toutes les 50 000 insertions ou plus souvent si nécessaire.

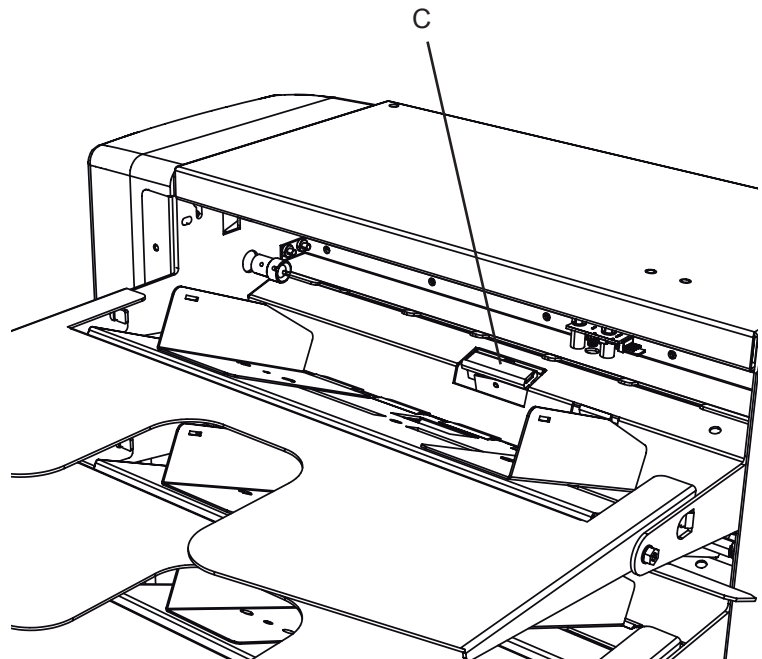


Margeur de livrets

Desserrez les vis (A) et soulevez les séparateurs. Utilisez un fluide à alcool de réactivation du caoutchouc pour nettoyer les patins séparateurs (B).

Assembleuse

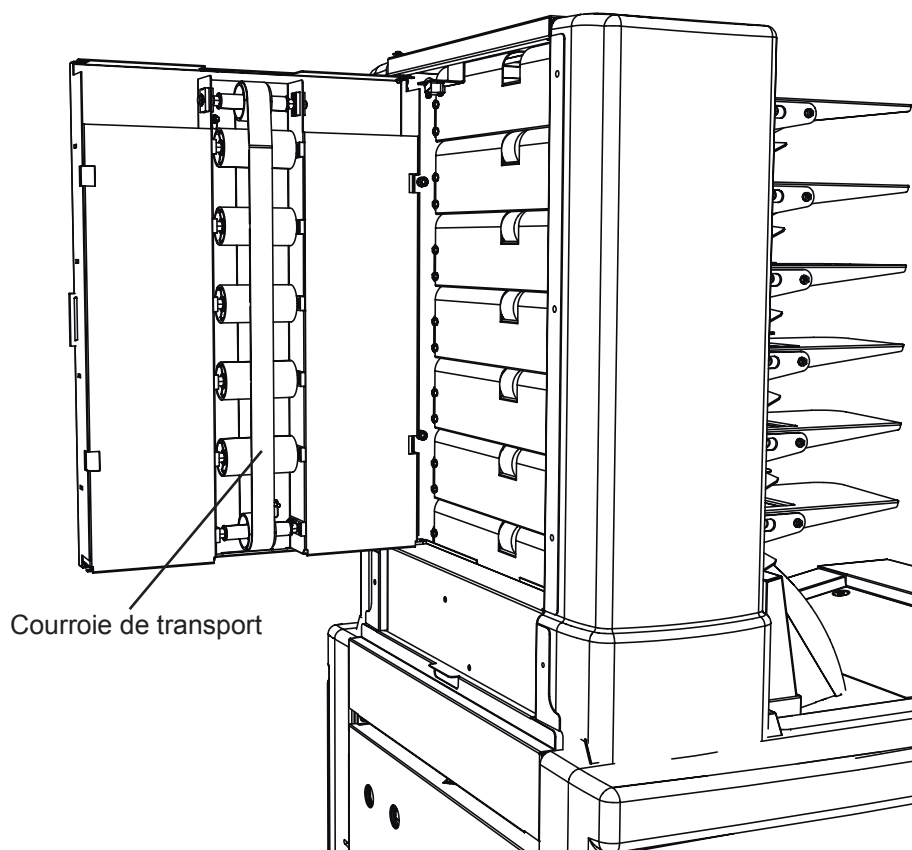
Déposez l'arbre à galets comme décrit à la page précédente. Nettoyez les patins séparateurs (C) avec du fluide à alcool de réactivation du caoutchouc.



Nettoyage de la courroie de transport

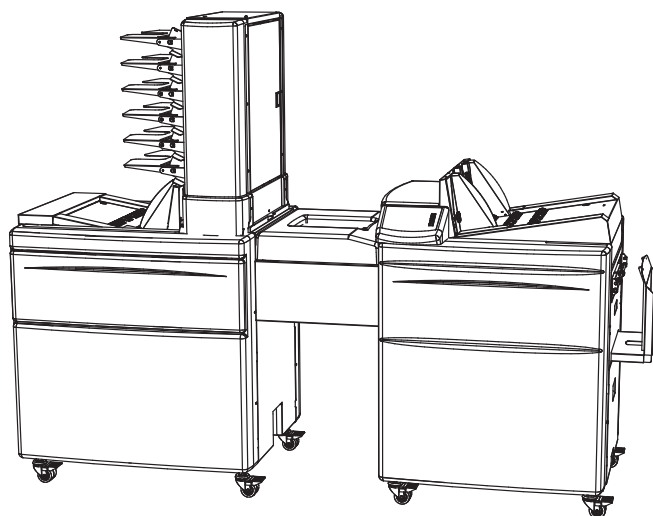
Si elle est sale, la courroie de transport peut causer des bourrages du papier et des dépôts de couleur à partir des pièces imprimées, ce qui peut laisser de taches sur le papier.

Faites un nettoyage toutes les 100 000 insertions ou plus souvent si nécessaire.



Ouvrez la porte de l'assembleuse et nettoyez la courroie de transport.

6 • Recherche des pannes



Ce chapitre vous explique comment résoudre les anomalies de fonctionnement de votre système.

Généralités	6-2
Messages	6-2
Avertissements.....	6-3
Débouillage de papier.....	6-4
Inséreuse	6-4
Alimenteur de courriers	6-5
Code d'erreur.....	6-6
Codes de défaut d'inséreuse	6-6
Codes de défaut de l'alimenteur de courriers	6-11

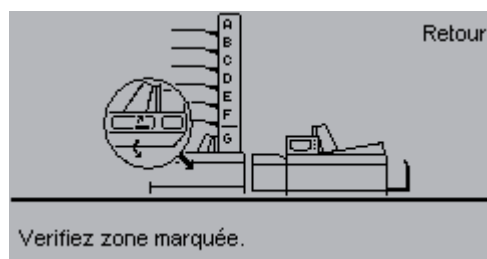
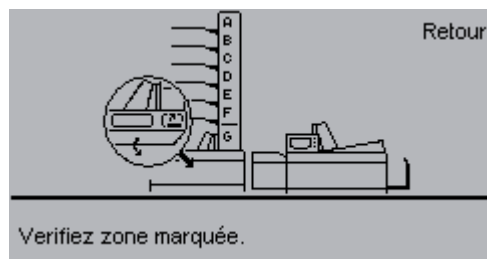
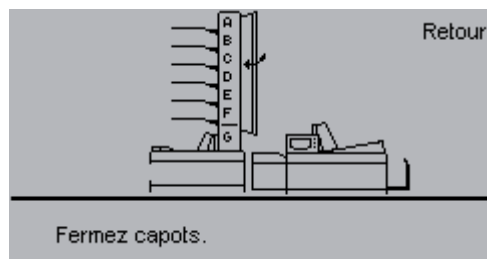
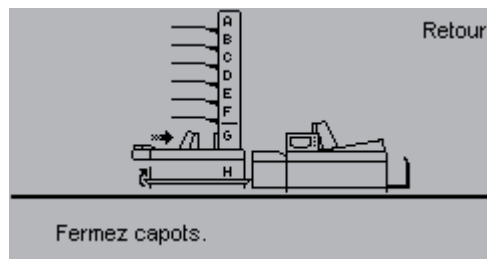
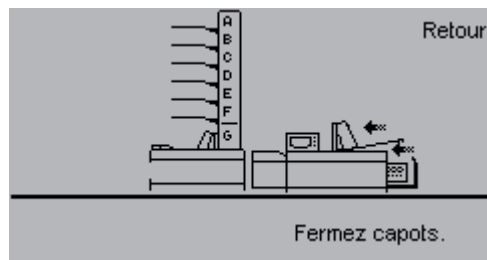
6 • Recherche des pannes

Généralités

S'il survient un défaut de fonctionnement tel qu'un arrêt de papier, se défaut sera indiqué sur l'affichage de l'inséreuse. La nature du défaut est généralement indiquée dans le texte, ou au moyen d'un Code d'erreur au bas de l'affichage.

Dans le cas d'un défaut, procédez comme suit : Redémarrez la machine, rechargez le travail, et si le défaut persiste, appelez un technicien d service.

Messages



Fermer capots

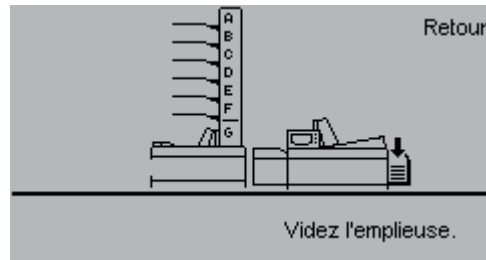
Ces messages s'affichent si l'un des couvercles est ouvert. Une flèche sur l'écran indique le couvercle qui est ouvert.

Vérifiez zone marquée

Le chemin de transport de papier est abaissé. Ouvrez le capot d'accès et soulevez le chemin de transport en tournant la poignée.

Vérifiez zone marquée

L'accumulateur est abaissé. Ouvrez le capot d'accès et soulevez l'accumulateur en tournant la poignée.



Videz l'empileuse

L'empileuse est pleine et doit être vidée.

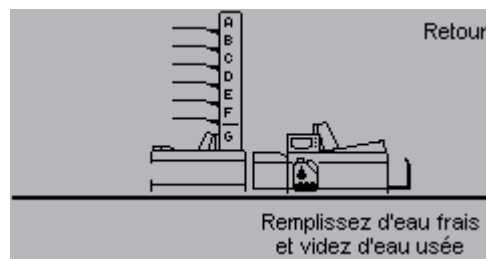
Appuyez sur [Esc] pour quitter ce message.



Niveau d'enveloppe bas

Ajoutez plus d'enveloppes.

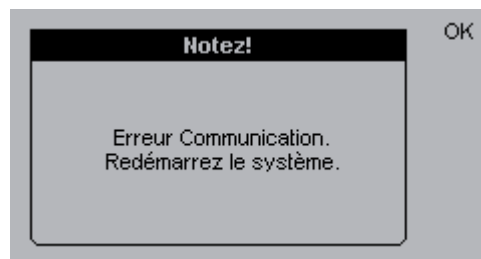
Appuyez sur [Esc] pour quitter ce message.



Remplissez d'eau fraîche et videz l'eau usée

Vérifiez le niveau d'eau et introduisez de l'eau comme décrit dans Remplir d'eau/Faire le plein au chapitre 2, sous Présentation de votre machine.

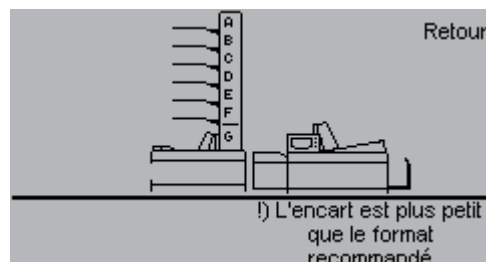
Appuyez sur [Esc] pour quitter ce message.



Erreur Communication

Quand ce message apparaît, relancez le système. Contactez un technicien autorisé si le problème persiste.

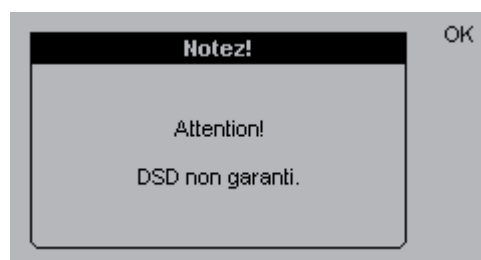
Avertissements



L'encart est plus petit que le format recommandé

La taille de l'encart est inférieure à celle recommandée par comparaison à l'enveloppe, ce qui peut affecter le bon fonctionnement du système.

Appuyez sur [Esc] pour quitter ce message.



DSD non garanti

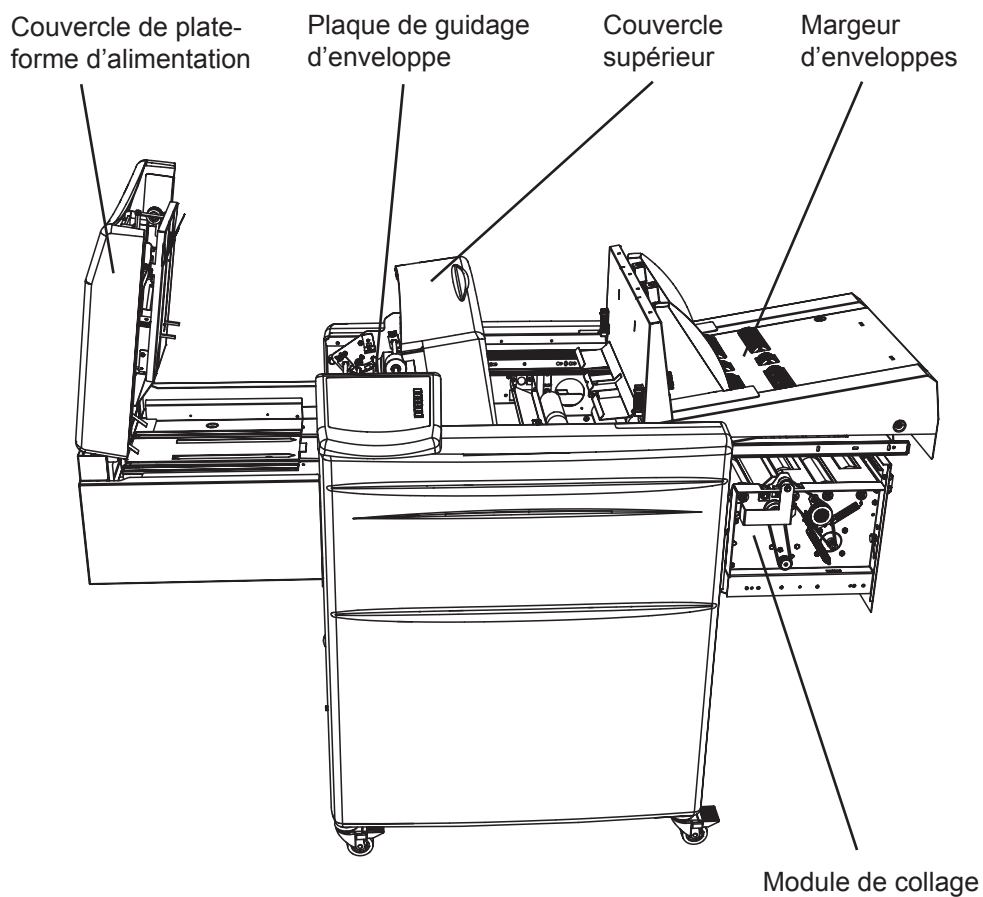
Si un papier absorbant/et ou épais de grande légèreté est utilisé, la détection de doubles est limitée et le repérage des doubles n'est pas garanti. Contactez un technicien autorisé si le problème persiste lorsque vous n'utilisez pas du papier léger absorbant et/ou épais.

6 • Recherche des pannes

Déboufrage de papier

Inséreuse

Les couvercles/modules suivants peuvent être ouverts en vue de dégager un bouchage de papier/enveloppe :



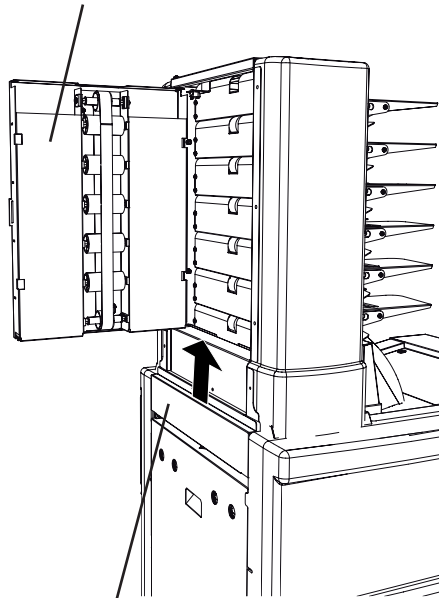
Remarque

Pour ouvrir le couvercle supérieur, glissez premièrement le margeur d'enveloppes vers sa position ouverte.

Alimenteur de courriers

Les couvercles/modules suivantes peuvent être ouverts afin de dégager un bourrage :

Porte d'assembleuse



Couvercle d'éjection
(le soulever pour le sortir)

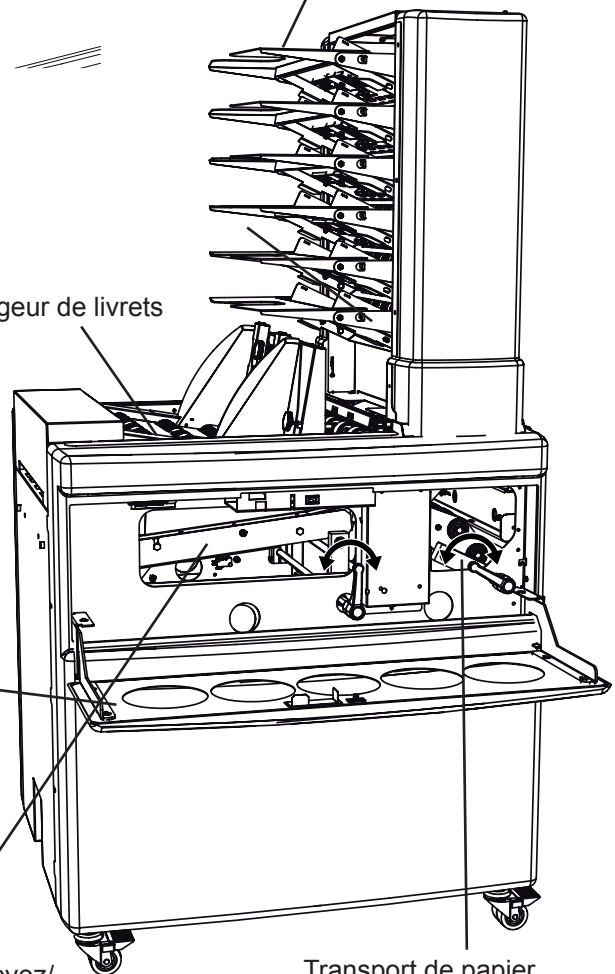
Tôle de prolongement de poste
(sortez-la en la soulevant, pour améliorer l'accès)

Margeur de livrets

Porte de visite

Accumulateur (soulevez/
abaissez-le en tournant la
poignée)

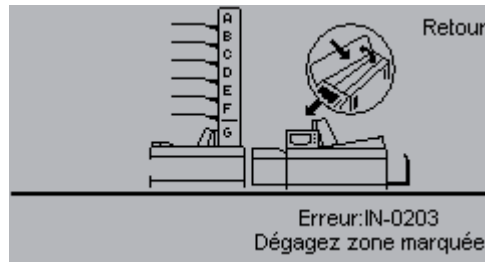
Transport de papier
(soulevez/abaissez-le
en tournant la poignée)



6 • Recherche des pannes

Codes de défaut

Codes de défaut d'inséreuse



IN-0203 Défaut d'alimentation d'enveloppe

Bourrage d'enveloppe. Ouvrez le margeur d'enveloppe en le couissant et ouvrez le couvercle supérieur. Retirez l'enveloppe. Appuyez sur [Esc] pour quitter le message.

- Vérifiez que le format correct d'enveloppe est utilisé, comme décrit au chapitre 4, Options de système.
- Vérifiez que le type correct d'enveloppe a été réglé, comme décrit au chapitre 4, Option de systèmes. Si le type Ouvert est fermé alors qu'une enveloppe de type Fermé est utilisée, ce défaut se produira.
- Vérifiez que les rabats d'enveloppe ne sont pas pliés autour d'autres enveloppes de l'empilage.
- Si le bourrage est causé par des enveloppes chargées deux fois, réglez la pression de séparation de la manière décrite sous Charger des enveloppes dans l'inséreuse F651 au chapitre 2, Présentation de votre machine.



IN-0404 Non ouverture de rabat

L'ouverture du rabat de l'enveloppe n'a pas eu lieu.

Ouvrez le margeur d'enveloppe en le faisant glisser et sortez l'enveloppe. Appuyez sur [Esc] pour quitter ce message.

- Vérifiez que les enveloppes sont chargées correctement, comme décrit sous Charger des enveloppes dans l'inséreuse F651 au chapitre 2, Présentation de votre machine.
- Vérifiez que le type d'enveloppe correct, à rabat ouvert ou fermé, est sélectionné, comme décrit au chapitre 4, Options de système.



IN-0205 Défaut d'ouvreur de rabat

Il y a un bourrage dans la zone d'ouverture de rabats. Ouvrez le margeur d'enveloppes en le faisant glisser et ouvrez le couvercle supérieur. Sortez l'enveloppe. Appuyez sur [Esc] pour quitter ce message.

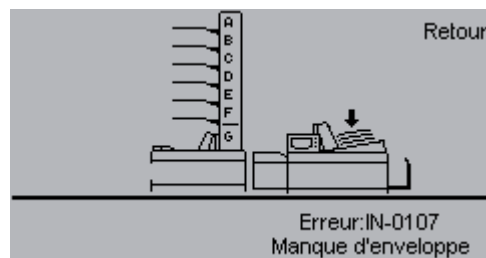
- Contactez un technicien autorisé si vous remarquez un défaut mécanique dans la zone d'ouverture de rabats.



IN-0406 Manque d'ouverture d'enveloppe

Une ouverture d'enveloppe a été manquée. Ouvrez le margeur d'enveloppes en le faisant glisser et sortez l'enveloppe. Appuyez sur [Esc] pour quitter ce message.

- Vérifiez que les enveloppes sont chargées correctement, comme décrit sous Charger les enveloppes dans l'inséreuse F651 au chapitre 2, Présentation de votre machine.
- Réglez les guides latéraux. Si les guides latéraux sont trop rapprochés, les enveloppes ne seront pas chargées de manière alignée, ce qui pourra occasionner un manque d'ouverture de rabat.
- Réglez la pression de séparation. Si la pression de séparation est réglée de manière inégale, l'enveloppe ne sera pas chargée de manière alignée, ce qui pourra occasionner un manque d'ouverture de rabat.
- Changez le format de l'encart (voir Conseils au chapitre 3, Exploitation).
- Pour prévenir ce défaut, la position d'arrêt d'enveloppe peut être réglée comme décrit sous Réglages avancés au chapitre 4, Options de système.
- Si le problème persiste, il peut être dû à des enveloppes trop tendres ou insuffisamment collées. Pour plus d'information sur les exigences d'enveloppe, voir le chapitre 7, Caractéristiques.



IN-0107 Défaut d'alimentation d'enveloppe

Une enveloppe n'a pas été introduite dans l'inséreuse à partir du margeur d'enveloppes dans I. Appuyez sur [Esc] pour quitter ce message.

- Si l'empilage d'enveloppe est bas, le poids supplémentaire peut être utilisé pour prévenir les défauts d'alimentation d'enveloppe.
- Vérifiez que le format d'enveloppe correct est réglé, comme décrit au chapitre 4, Options de système.
- Réglez les guides latéraux et vérifiez qu'ils ne sont pas mis à une position trop élevée.
- Réglez la pression de séparation comme décrit sous Charger des enveloppes dans l'inséreuse F651 au chapitre 2, Présentation de votre machine.
- Contrôlez/nettoyez les galets d'alimentation d'enveloppes, comme décrit au chapitre 5, Entretien.

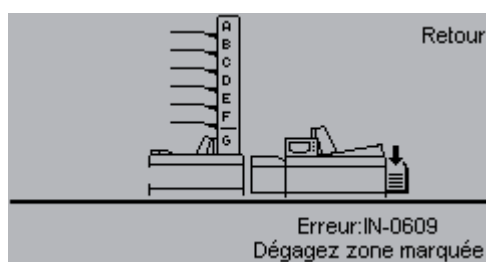
6 • Recherche des pannes



IN-0508 Enveloppe bloquée sur un galet

Bourrage d'enveloppe. Ouvrez le margeur d'enveloppes en le faisant glisser et retirez l'enveloppe. Appuyez sur [Esc] pour quitter ce message.

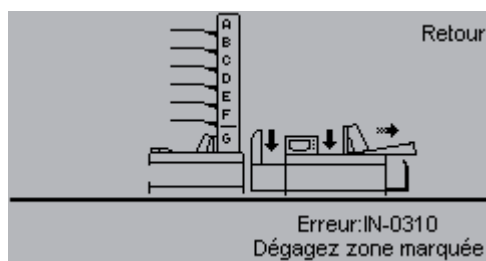
- Nettoyez le chemin de papier comme décrit au chapitre 5, Entretien.
- Contactez un technicien autorisé si le problème persiste.



IN-0609 Manque de collage

Un collage n'a pas eu lieu. Sortez l'enveloppe non collées hors de l'empileuse. Appuyez sur [Esc] pour quitter ce message.

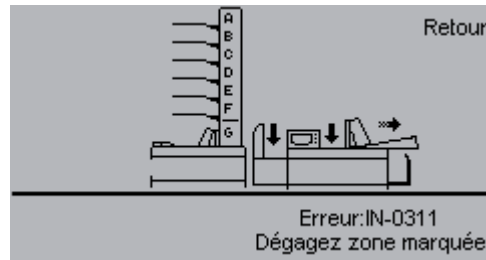
- Vérifiez que le chemin de papier est propre. L'accumulation de colle peut causer un manque de collage. Voir Entretien de votre machine – Nettoyage du module de collage, au chapitre 5, Entretien.
- Lancez le programme de nettoyage du module de collage. Voir Entretien de votre machine – Nettoyage de module de nettoyage, au chapitre 5, Entretien.
- Réglez la quantité d'eau de collage en fonction des réglages de l'inséreuse au chapitre 4, Options de système.
- Diminuez la vitesse, comme décrit sous Réglages d'inséreuse au chapitre 4, Options de système.
- Augmentez le délai de collage comme décrit sous Réglages de l'inséreuse au chapitre 4, Options de système.
- Augmentez le décalage d'encart, comme décrit sous Réglages de l'inséreuse au chapitre 4, Options de système.



IN-0310 Blocage de courroie de refoulement

Bourrage de papier et/ou d'enveloppe sur la plate-forme d'alimentation ou à l'intérieur de l'inséreuse. Ouvrez le couvercle de la plate-forme et ouvrez le margeur d'enveloppes en le glissant. Sortez le jeu d'encarts et l'enveloppe. Appuyez sur [Esc] pour quitter le message.

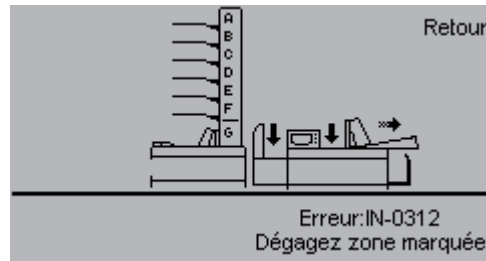
- Contactez un technicien autorisé si le problème persiste.



IN-0311 Manque d'insertion

Une insertion n'a pas eu lieu. Ouvrez le couvercle de plate-forme d'alimentation. Ouvrez le margeur d'enveloppes en le faisant glisser puis sortez le jeu d'encarts et l'enveloppe. Appuyez sur [Esc] pour quitter ce message.

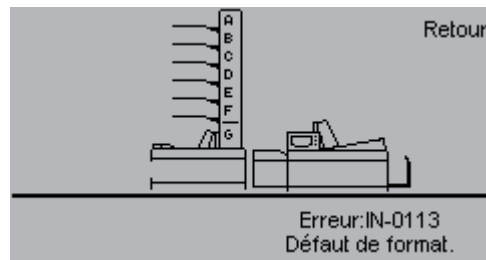
- Pour prévenir ce défaut, la position d'arrêt d'enveloppe peut être réglée comme décrit au chapitre 4, Options de système.
- En chargeant des enveloppes retour à partir du margeur de livrets, prenez soin de charger les enveloppes de retour le rabat tourné vers le bas.
- Contactez un technicien autorisé si le problème persiste.



IN-0312 Défaut d'inséreuse

Une insertion n'a pas eu lieu. Ouvrez le couvercle de plate-forme d'alimentation et ouvrez le margeur d'enveloppes en le faisant glisser. Sortez le jeu d'encarts et l'enveloppe. Appuyez sur [Esc] pour quitter ce message.

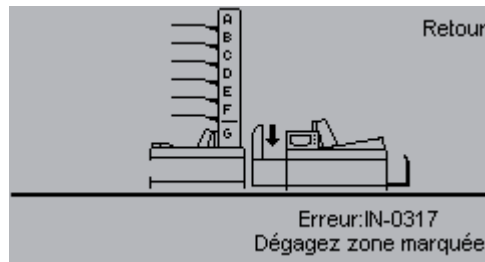
- Contactez un technicien autorisé si le problème persiste.



IN-0113 Formats non ajustés

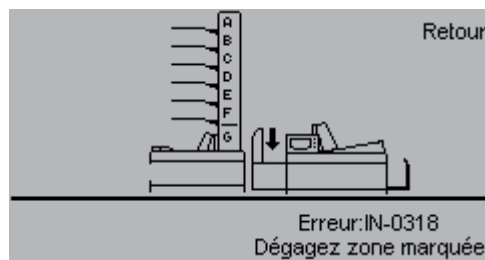
Cet écran s'affiche pendant le passage d'une pièce d'essai si la taille du document, telle que saisie dans les réglages de l'alimenteur de courriers, dépasse la taille de l'enveloppe, telle que saisie dans les réglages d'inséreuse. Appuyez sur [Esc] pour quitter ce message.

- Vérifiez que les réglages de l'inséreuse et de l'alimenteur de courriers sont corrects. Assurez-vous de la bonne orientation du papier, horizontale ou verticale. Consultez le chapitre 7, Caractéristiques.



IN-0317 Deux jeux sur la plate-forme d'alimentation

Cet écran s'affiche pendant la marche de la machine si deux jeux d'encarts ont été introduits sur la plate-forme d'alimentation. Ouvrez le couvercle de la plate-forme et retirez les jeux. Appuyez sur [Esc] pour quitter ce message.



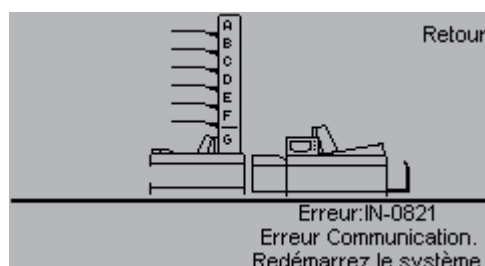
IN-0318 Retirez le jeu de la plate-forme d'alimentation

Cet écran s'affiche au démarrage s'il se trouve du papier sur la plate-forme d'alimentation. Ouvrez le couvercle de la plate-forme et sortez le jeu d'encarts. Appuyez sur [Esc] pour quitter ce message.



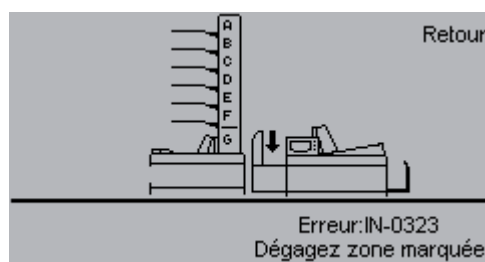
IN-0219 Retirez l'enveloppe en dessous du couvercle supérieur

Cet écran s'affiche au démarrage s'il y a un bourrage d'enveloppe en dessous du couvercle supérieur. Ouvrez le margeur d'enveloppes en le faisant glisser et ouvrez le couvercle supérieur. Retirez l'enveloppe. Appuyez sur [Esc] pour quitter ce message.



IN-0821 Erreur de communication

Il y a une erreur de communication interne dans l'inséreuse. Appuyez sur [Esc] pour quitter ce message et faire redémarrer le système.



IN-0323 Vérifiez les butées d'alimentation

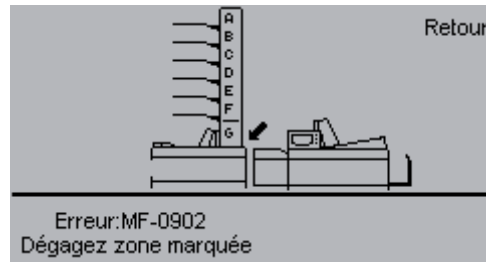
Les butées d'alimentation n'ont pas stoppé le papier à la position correcte sur la plate-forme d'alimentation. Ouvrez le couvercle de la plate-forme et sortez le jeu d'encarts. Appuyez sur [Esc] pour quitter le message.

- Contactez un technicien autorisé si l'erreur persiste.

- Contactez un technicien autorisé si le problème persiste.

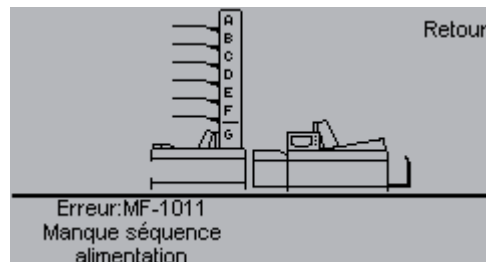
Codes de défaut

Alimenteur de courriers



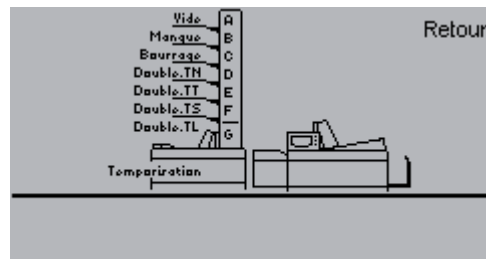
MF-0902

Bouffrage de papier dans la zone d'éjection de l'alimenteur de courriers. Soulevez et retirez la trappe d'éjection et sortez le papier. Consulter Débouffrage de papier dans ce chapitre. Appuyez sur [Esc] pour quitter ce message.



MF-1011

Des réglages n'ont pas été effectués dans le alimenteur de courriers. Réglez la séquence d'alimentation dans les réglages de l'alimenteur de courriers, comme décrit au chapitre 4, Options de système. Appuyez sur [Esc] pour quitter ce message.



Cet écran d'erreur montre les différents défauts d'alimentation qui peuvent se produire au niveau de l'alimenteur de courriers. Voir la suite.

Remarque

S'il se produit un bouffrage ou un double d'alimentation pendant l'alimentation d'un jeu de feuilles préassemblé, assurez-vous que le jeu préassemblé dans le poste pertinent de l'assembleuse est complet afin de garantir l'ordre correct des documents dans l'enveloppe lors de la reprise de l'insertion.

Vide

Rechargez des documents/livrets.

Remarque

Si les feuilles comportent une zone imprimée en noir et qu'elles sont chargées de manière à ce que cette zone soit en face des capteurs de vide, ces derniers pourront erronément indiquer que le poste est vide.

Manque

Le document n'a pas pu être chargé.

- Dans le cas du margeur de livrets F655, réglez la pression de séparation comme décrit sous Charger des livrets dans le margeur de livrets F655 au chapitre 2, Présentation de votre machine.
- Nettoyez les galets d'alimentation comme décrit au chapitre 5, Entretien.
- Contactez un technicien autorisé si l'erreur persiste.

6 • Recherche des pannes

Bourrage

Retirez le papier. Voir Débouillage à la page 6-4.

- Nettoyez les patins de séparation comme décrit sous Entretien de votre machine au chapitre 5, Entretien.
- Nettoyez le galets d'alimentation comme décrit sous Entretien de votre machine au chapitre 5, Entretien.
- Vérifiez que les feuilles/livrets sont correctement chargés comme décrit au chapitre 2, Présentation de votre machine. Vérifiez que les feuilles sont bien ventilées, alignées et que l'encre est sèche.

Double TN

La feuille/le livret est trop mince par comparaison à la valeur de la pièce d'essai calibrée. Les causes probables sont : papier non approprié dans le poste, feuilles incorrectement chargées, ou survenue de doubles d'alimentation lors du passage de la pièce d'essai.

- Vérifiez le papier et assurez-vous que toutes les feuilles sont tournées dans la même direction.
- Si nécessaires, faites passer la pièce d'essai une nouvelle fois.

Double TT

La feuille/le livret est trop épais. Les causes probables sont : double d'alimentation, papier non approprié dans le poste, papier incorrectement chargé.

- Dans le cas du margeur de livrets F655, réglez la pression de séparation comme décrit sous Charger les livrets dans le margeur de livrets F655, chapitre 2, Présentation de votre machine.
- Nettoyez le patin séparateur comme décrit tous Entretien de votre machine au chapitre 5, Entretien.
- Si la cause n'est pas un double d'alimentation, vérifiez le papier et assurez-vous que toutes les feuilles sont tournées dans la même direction.

Double TS

La feuille/le livret est trop court. Les causes probables sont : papier non approprié dans le poste lors du passage en machine de la pièce d'essai, ou non alignement du papier lors de son chargement.

- Vérifiez le papier et si nécessaire, faites passer la pièce d'essai une nouvelle fois.
- Vérifiez que les guides latéraux sont appliqués contre l'empilage.

Double TL

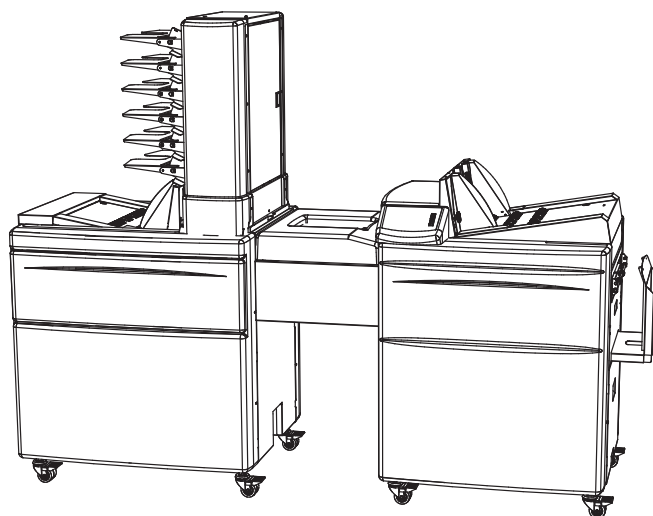
La feuille/le livret est trop long. Les causes probables sont : double d'alimentation ou papier non approprié dans le poste d'assembleuse.

- Dans le cas du margeur de livrets F655, réglez la pression de séparation comme décrit sous Charger les livrets dans le margeur de livrets F655, au chapitre 2, Présentation de votre machine.
- Nettoyez le patin séparateur comme décrit tous Entretien de votre machine au chapitre 5, Entretien.

Dépassement de délai

Le code de défaut est affiché lorsque l'accumulateur n'a pas reçu les pièces qu'il attendait.

7 • *Caractéristiques*



Ce chapitre présente les caractéristiques des différents éléments de la machine.

Caractéristiques de la machine	7-2
Inséreuse F651	7-2
Caractéristiques d'enveloppe détaillées.....	7-3
Vitesses de production.....	7-9
Capacité d'insertion.....	7-10
Alimenteur de courrier F653.....	7-11
Assembleuse F654	7-12
Margeur de livrets F655	7-13
Accumulateur F652	7-13

7 • Caractéristiques

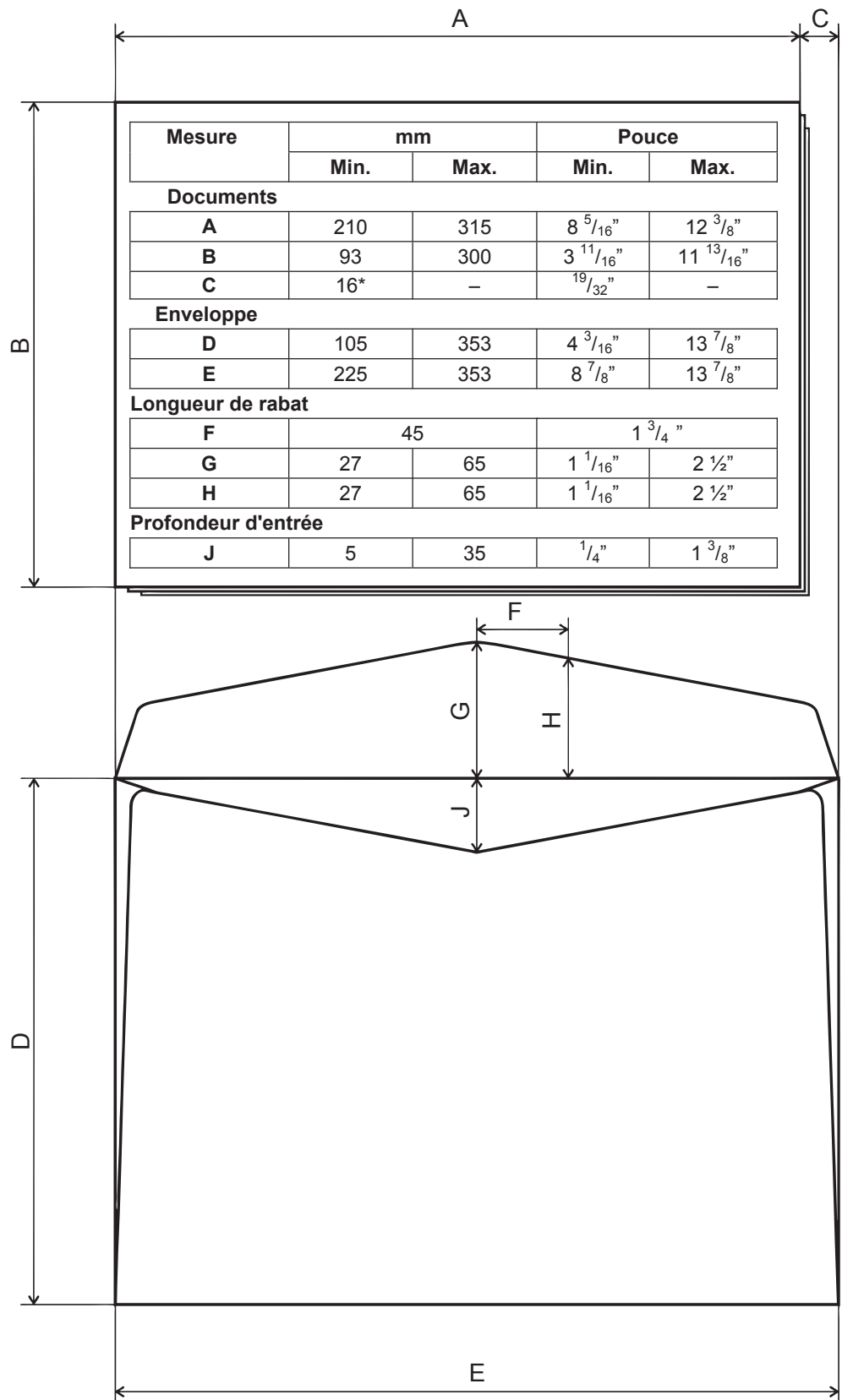
Caractéristiques de la machine Inséreuse F651

Vitesse:	Un maximum de 3600 insertions/heure (voir la section Vitesses de production).	
Capacité de remplissage	Jusqu'à 12 mm (1/2 pouce) (voir la section Capacité d'insertion).	
Type d'enveloppe*	Enveloppes ou pochettes mécanisables avec ou sans fenêtre. Sauf indication contraire, les enveloppes doivent être conformes aux normes DIN 678-1, DIN 678-2 et DIN 680.	
Format d'enveloppe (H x L)	Min :	105 x 225 mm (4,33 x 8,8 pouces)
	Max :	353 x 353 mm (13,9 x 3,9 pouces)
Grammage des d'enveloppes *	Min :	75 g/m ²
	Max :	110 g/m ²
Format des documents (H x L) *	Min :	93 x 210 mm (3,6 x 8,3 pouces)
	Max :	300 x 315 mm (11,8 x 12,4 pouces)
Grammage	Min :	60 g/m ²
Compteur	Oui	Compteur de totaux, compteur à remise à zéro et décompteur.
Détection bourrage	Oui	Détection défaut alimentation enveloppe Détection d'ouverture rabat Détection d'ouverture enveloppe Détection d'insertion Détection collage
Détection empileuse pleine	Oui	
Dimensions	Hauter :	1050 mm (41,3 pouces)
	Longueur :	1200 mm (47,2 pouces)
	Profondeur :	750 mm (29,5 pouces)
Poids	141 kg	
Tension	100-240 VCA – 10% + 6%, 50-60 Hz	
Intensité	1,5-3 A	
Bilan sonore LpA** (position opérateur)	En attente	41 dB (A)
	En marche Operating	73 dB (A)
Consommation de puissance	300 W	
Emission de chaleur	300 Joules/s (0,28 BTU/s)	
Classe de protection	IP X0	
Classe de sécurité	Classe 1	

* Voir sous Caractéristiques d'enveloppe

** Résultat d'essai du système entier

**Caractéristiques
d'enveloppe
détaillées**

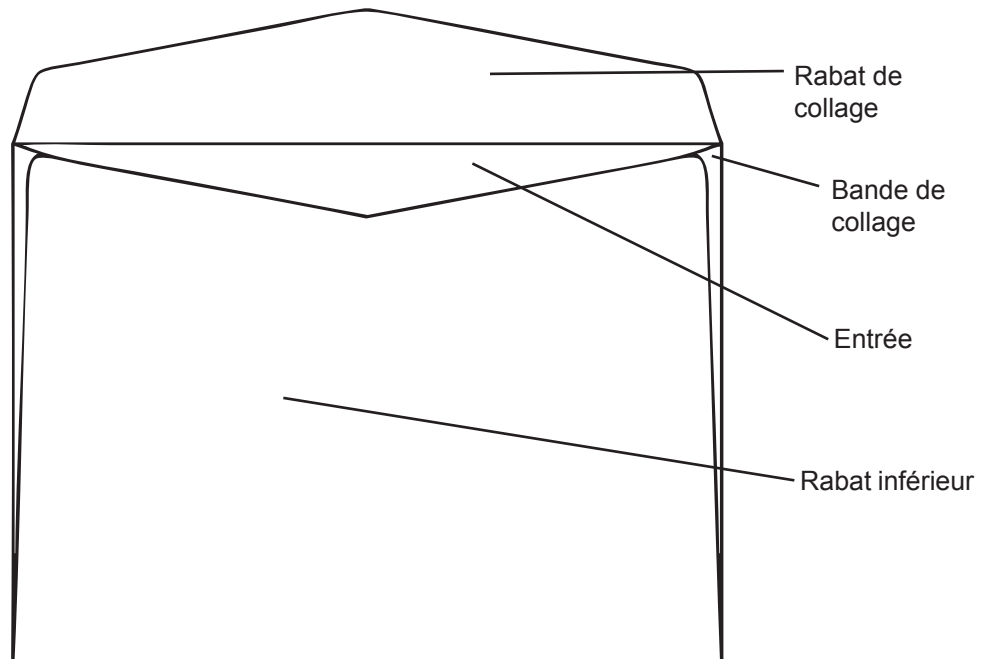


* 15 mm pour les enveloppes plus petites que C5

7 • Caractéristiques

Certaines tolérances sont permises pour les mesures C, G, H, et J. Si un type d'enveloppe est en dehors de ces caractéristiques, il sera nécessaire de tester l'enveloppe pour s'assurer d'un rendement optimum.

Les documents de largeur inférieure à 210mm ne seront acceptés qu'à condition d'être insérés entre des documents de format de largeur supérieure ou égale à 210mm.



Rabat de collage

La forme du rabat de collage ne joue pas un rôle critique pour les enveloppes sans fenêtre. De manière générale, les rabats à « patte pointue » sont préconisés. Dans le cas d'un rabat « droit », des bords latéraux « non droits » donneront un meilleur fonctionnement.

La forme du rabat de collage est d'une importance secondaire, bien que la taille du rabat ne doive pas dépasser 65mm ou être inférieure à 27mm. La mesure G est déterminée dans la machine par un capteur. La mesure H est déterminée par la position des galets qui maintiennent les rabats lors de l'insertion. La distance entre ces galets est de 2 x 45mm (45mm à partir du centre en direction des bords latéraux).

Méthodes de collage

La méthode recommandée pour le collage consiste à utiliser une enveloppe munie d'un gommage activé par mouillage. Des enveloppes adhésives avec bande détachable peuvent également être utilisées, mais uniquement avec le mode collage désactivé. La machine fonctionne alors en mode non collage. Les enveloppes de ce type sont proposées sous de nombreuses formes. Pour s'assurer qu'une enveloppe adhésive avec bande détachable fonctionnera sur la machine, elle devra être préalablement testée.

Les autres méthodes de collage, par exemple, enveloppes autocollantes à latex, ne peuvent pas être utilisées.

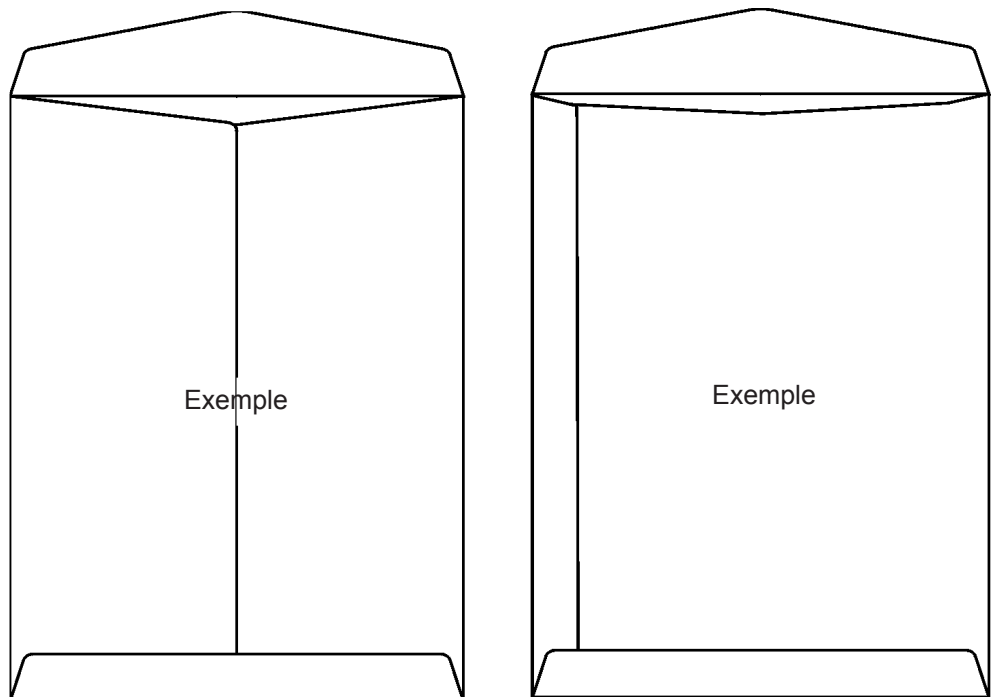
Rigidité d'enveloppe

La rigidité de l'enveloppe joue un rôle très important. Une enveloppe trop souple, occasionnera des bourrages ou se pliera dans la machine. Sont recommandées des enveloppes de type mécanisable standard de 75 à 110 g/m². Il est difficile de prescrire des grammages de papier, en effet la rigidité d'une enveloppe peut varier considérablement en fonction du matériau. L'humidité a également pour effet de réduire la rigidité.

Ligne de collage

Dans le cas des enveloppes « catalogue » à extrémité ouverte, une ligne de collage unique sur le côté (Exemple 6) est recommandée. Il faut s'assurer que la mesure J d'ouverture d'enveloppe est dans les limites prescrites.

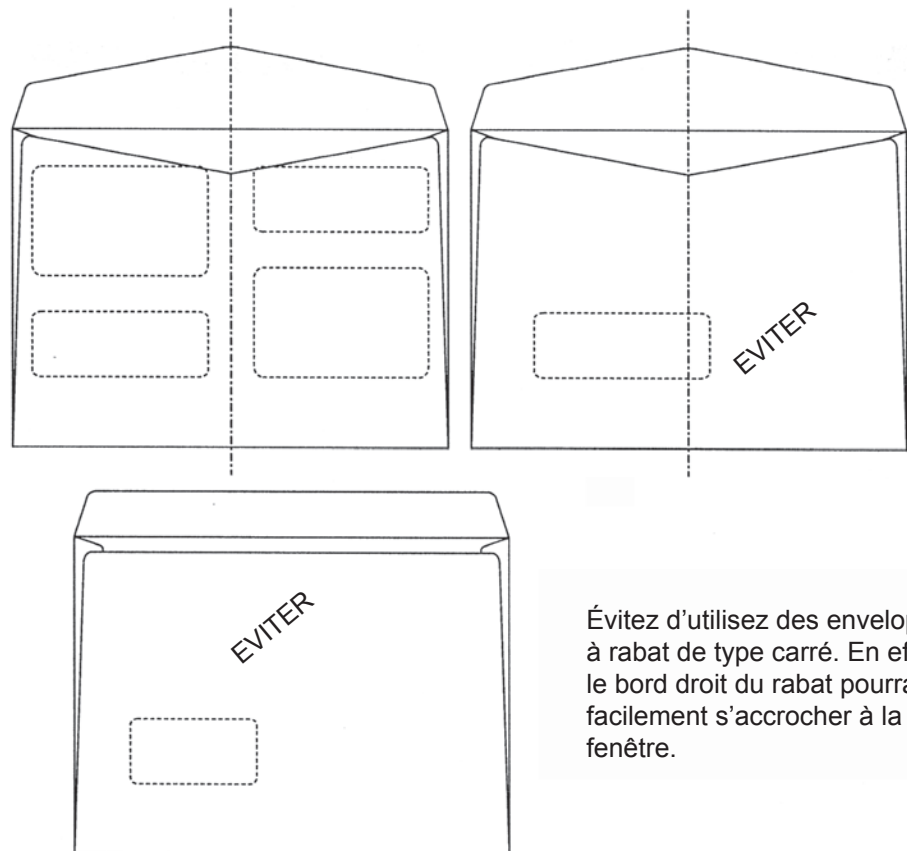
Une ligne de collage centrale (Exemple 5) tend à causer davantage de problèmes, notamment dans le cas d'enveloppes à fenêtre.



7 • Caractéristiques

Enveloppes à fenêtre

Le collage du cristal de la fenêtre et l'enveloppe doit être parfait et continu pour éviter l'accrochage des documents lors de l'insertion, ou l'accrochage d'un rabat sur la fenêtre de l'enveloppe suivante sur l'empileur. Utilisez des enveloppes dont la fenêtre est décentrée afin d'éviter que la pointe du rabat ne s'accroche sur la fenêtre de l'enveloppe suivante sur l'empileur.

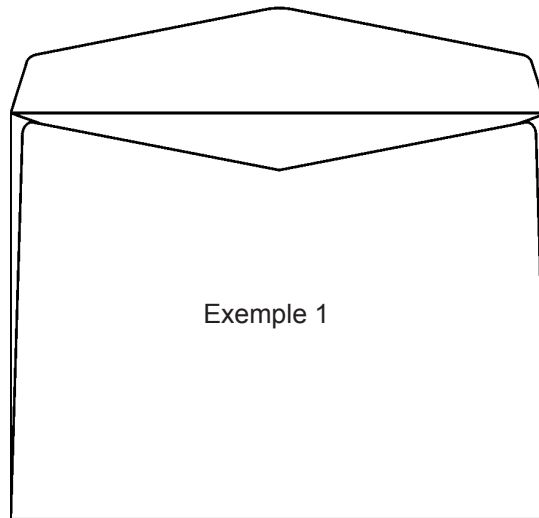


Évitez d'utiliser des enveloppes à rabat de type carré. En effet, le bord droit du rabat pourrait facilement s'accrocher à la la fenêtre.

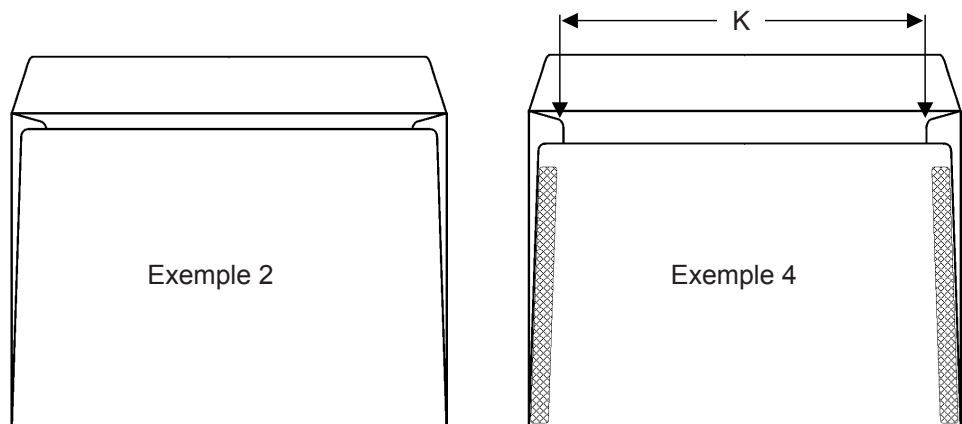
Extrémité ouverte ou coté ouvert (format en pouces seulement)

Les enveloppes à côté ouvert fonctionnent généralement mieux sur la machine. Sont recommandées des enveloppes de 229 x 324mm pour des documents de format A4.

Alignement entre rabat inférieur et bandes de collage



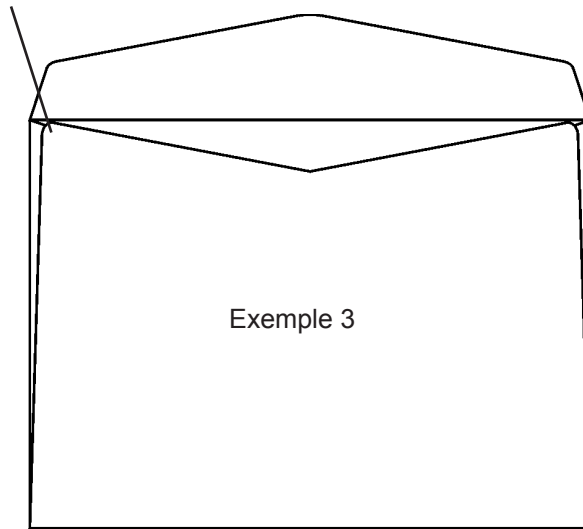
Les angles supérieurs gauche et droit du rabat inférieur doivent être alignés avec le haut de la bande de collage (voir l'exemple 1).



Il est acceptable que les angles supérieurs gauche et droit du rabat inférieur soient positionnés légèrement en dessous du haut des bandes de collage (voir l'exemple 2). Si tel est le cas, vérifiez que la mesure J respecte les spécifications et, ce qui est encore plus important, que les bords des documents atteignent et dépassent les bandes de collage de chaque côté, autrement dit, la distance K sur l'exemple 4. La qualité du collage du rabat inférieur avec les bandes de collage est très importante. L'exemple 2 est préférable à l'exemple 4 si le collage du rabat inférieur ne monte pas jusqu'à son extrémité supérieure.

7 • Caractéristiques

Mauvais



Les angles supérieurs gauche et droit du rabat inférieur ne doivent cependant pas dépasser le haut des bandes de collage (voir l'exemple 3).

Orientations concernant la vitesse

Détail	Cycles/heure	Critères
Grande vitesse (épaisseur des documents < 1mm)	3 600	Enveloppes C5 ou plus petites
	3 200	C4 à C5
	3 000	Pochettes C4
Moyenne vitesse (épaisseur des documents de 1 à 3mm)	3 000	Enveloppes C5 ou plus petites
	2 500	C4 à C5
	2 500	Pochettes C4
	1 800	Poch B4 ou env plus grandes
Petite vitesse (épaisseur des documents > 3mm)	2 000	Enveloppes C5 ou plus petites
	2 000	C4 à C5
	2 000	Pochettes C4
	1 200	Poch B4 ou env plus grandes

(C5 = 162 x 229mm), (C4 = 229 x 324mm), (Pochette C4 = 324 x 229mm),
(Pochette B4 = 250 x 353mm)

Mode vitesse automatique

Le système adapte automatiquement la vitesse en fonction de la fréquence d'alimentation, du format, et de l'épaisseur des documents.

L'affichage graphique à cristaux liquides affiche le texte « AUTO » sur le côté gauche de l'indicateur de vitesse lorsque le mode vitesse automatique est choisi.

Volume de production

La production journalière normale se situe entre 10 000 et 20 000 cycles par jour. La production maximum hebdomadaire et mensuelle serait de :

Hebdomadaire – 65 500 cycles

Mensuelle – 250 000 cycles

Il s'agit-là d'une estimation basée sur des durées normales d'équipe de travail et dépendant de la configuration du système, de l'application, et de la qualité des matériaux utilisés.

La machine peut fonctionner en continu.

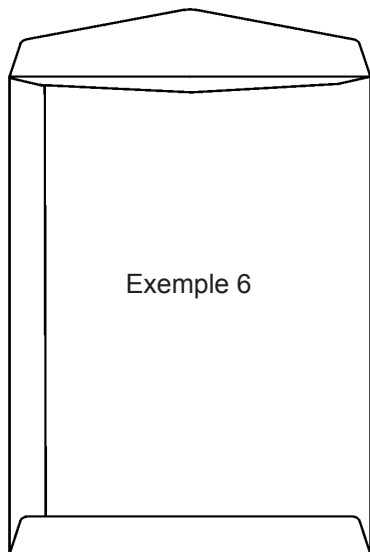
Compteurs

Le système comprend un compteur général sur son affichage graphique. Les données de ce compteur sont stockées dans une mémoire morte effaçable et programmable (EEPROM) que l'on peut installer sur une nouvelle carte au besoin.

L'affichage graphique contient aussi un compteur à RAZ et un compteur décomptant qui arrête la machine lorsque le nombre pré-réglé d'enveloppes a été atteint.

7 • Caractéristiques

Capacité d'insertion



Les pochettes/enveloppes à catalogue (voir l'exemple 6) sont recommandées du moment où il s'agit de traiter des documents d'une plus grosse épaisseur. Il faut toujours s'assurer que les caractéristiques d'enveloppe précisées par le fabricant sont adaptées à l'épaisseur des documents à insérer.

Vérifiez avant chaque travail que le jeu latéral offert par l'enveloppe convient à l'épaisseur des documents à traiter.

Cela est établi par le calcul suivant :

Jeu = 16 mm (la mesure J) + (épaisseur des documents – 5 mm).

Une épaisseur de documents de 5mm est prévue par défaut pour la mesure C (16mm).

Remarque : Le jeu ne doit jamais être inférieur à 16 mm pour les grandes enveloppes ou inférieur à 15 mm pour les enveloppes plus petites, telles que 162 x 229 mm.

Si certaines enveloppes posent des problèmes à l'inséreuse, optez pour une enveloppe de plus grande taille. L'épaisseur est égale à la hauteur maximale de l'ensemble des documents à insérer dans une même enveloppe, posé à plat et non comprimé sur la plate-forme d'alimentation.

Exemple 1:

Si votre document A5 présente une épaisseur de 12 mm (la valeur maximum), il faudra utiliser une enveloppe plus grande que C5 parce que le jeu requis est de :

$$16 \text{ mm} + 7 \text{ mm} = 23 \text{ mm}$$

Or, le jeu dont dispose cet encart A5 dans une enveloppe C5 est de :

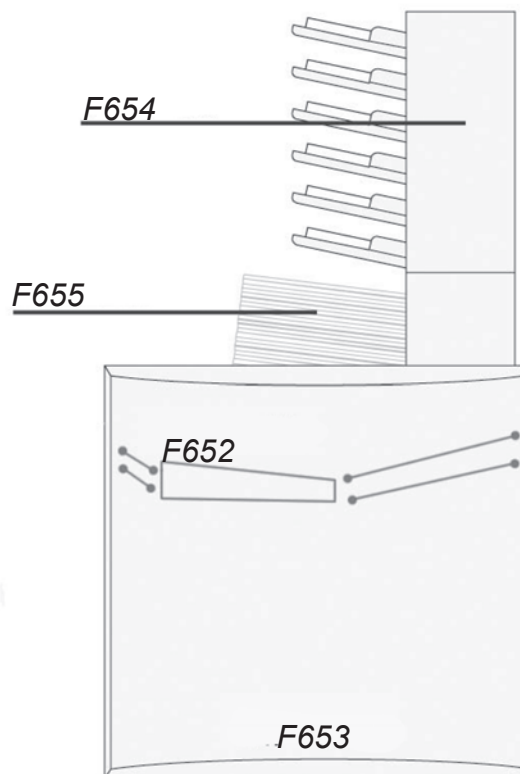
$$C5 (229 \times 162) - A5 (210 \times 148) = 19 \text{ mm}$$

L'alimenteur de courrier F653

L'alimenteur de courrier F653 est équipé de l'un au moins des modules suivants, qui sont livrés séparément :

- Assembleuse F654
- Margeur de livrets F655
- Accumulateur F652

En mode lié (ou cascade), tous les postes de l'assembleuse ainsi que le margeur de livrets peuvent être chargés des mêmes documents. La programmation de l'application est effectuée sur l'affichage graphique de l'inséreuse



Dimensions (H x L x P)	885 x 810 x 715 mm (35 x 32 x 28 pouces)
Poids	76 kg (167 lbs)
Dimensions* (H x L x P)	1550 x 810 x 715 mm (61 x 32 x 28 pouces)
Poids*	140 kg (308 lbs)
Tension	100-240 VCa -10 % + 6 %, 50-60 Hz
Intensité	1,5 – 3 A
Bilan sonore	Voir F651
Consommation de puissance	300 W
Émission de chaleur	300 Joules/s (0,28 BTU/s)

* Ces valeurs concernent une machine équipée des modules F654, F655 & F652)

7 • Caractéristiques

Assembleuse F654

L'assembleuse F654 est l'un des trois modules constituant l'alimenteur de courrier F653. Elle est composée de six postes capables de travailler soit en assembleuse, soit en alimenteur. Chaque poste peut permettre l'insertion de documents de tailles différentes dans la même enveloppe. Quand le module F654 fonctionne comme alimenteur, deux postes ou plus peuvent être mis en marche, ce qui permet à l'opérateur d'effectuer des recharges de documents pendant l'exécution d'un travail.

Exemple :

Assemblage – En mode assembleuse, le module fonctionne en feuille-à-feuille à partir de chaque poste.

Alimentation – En mode alimenteur, le module assure l'alimentation d'un maximum de 60 feuilles divisées en 10 séquences.

Alimentation par postes liés (cascade) – En chargeant la même feuille dans deux postes ou plus, l'opérateur peut recharger, pendant la marche, l'assembleuse fonctionnant en alimenteur.

Nombre de postes	6	
Capacité de chargement maxi/poste	28 mm (1,1 pouces)	
Format minimum de feuille (H x L)	93 x 210** mm (3,6 x 8,3 pouces)	
Format maximum de feuille (H x L)	300 x 315 mm (11,8 x 12,4 pouces)	
Grammage minimum du papier	A plat	60 g/m ²
	Préplié/plié	80 g/m ^{2*}
Grammage maximum du papier	A plat	200 g/m ²
	Préplié/plié	120 g/m ² *
Types de documents pliés	Demi-plié, plié en C, enveloppe retour	
Orientation des documents	A plat	Horizontal ou vertical
	Préplié/plié	Pli en avant
	Enveloppe retour	Rabat vers le bas et en avant
Poids	46 kg (101 lbs)	

* *Sous réserve d'essais*

** *En combinaison avec des feuilles de format 93 x 210 mm, l'alimentation peut être effectuée avec des feuilles de format descendant à 93 x 140 mm. Des essais préalables sont toutefois nécessaires en raison d'une baisse possible de la fiabilité.*

Margeur de livrets F655

Le margeur de livrets F655 est l'un des trois modules constituant l'alimenteur de courrier F653. Il est capable d'assurer l'alimentation de documents variant de la feuille simple au livret de 8 mm. Les documents en provenance du margeur de livrets peuvent être dirigés vers l'inséreuse avant, après ou entre les documents en provenance des modules F654 et F652.

Capacité maximum de chargement	150 mmn (5,9 pouces)
Format minimum de document (H x L)	93 x 210 mm (3,6 x 8,3 pouces)
Format maximum de document (H x L)	300 x 315 mm (11,8 x 12,4 pouces)
Grammage minimum de document	80 g/m ²
Epaisseur maximum de document	8 mm (0,31 pouce)
Documents pliés	Demi-plié, plié en C, enveloppe retour
Orientation des documents	Horizontal ou Vertical
Poids	11 kg (24 lbs)

Accumulateur F652

L'accumulateur F652 est l'un des trois modules constituant dans l'alimenteur de courrier F653. L'accumulateur peut recevoir des documents en provenance d'une source externe quelconque, par exemple un margeur de feuilles, une imprimante, et l'assemble avec les documents en provenance de l'assembleuse et/ou du margeur de livrets, dans la séquence voulue.

Format minimum de document (H x L)	93 x 210 mm (3,6 x 8,3 pouces)
Format maximum de document (H x L)	300 x 315 mm (11,8 x 12,4 pouces)
Grammage minimum de document	60 g/m ²
Epaisseur maximum de document	8 mm (0,31 pouce)
Orientation des documents	Horizontal ou vertical
Poids	19 kg (41,8 lbs)
Hauteur de l'entrée, à partir du sol	Réglable entre 751 et 815 mm (29,5 à 32 pouces)
Vitesse d'entrée	Réglable entre 0,5 et 2 m/s (1 m/s par défaut)

7 • *Caractéristiques*



Engineering the flow of communication™

Elizabeth Way,
Harlow, Essex, CM19 5BD, UK

Imprimé PB SDC798A (9-07)

© Pitney Bowes Limited, 2007

Bien que nous ayons pris tous les soins raisonnables pour garantir l'exactitude et l'utilité de ce guide, nous ne pouvons être tenus responsables des erreurs ou omissions qu'il pourrait contenir, ou du mauvais usage qui serait fait de nos produits.

 Imprimé sur papier recyclable



FRENCH